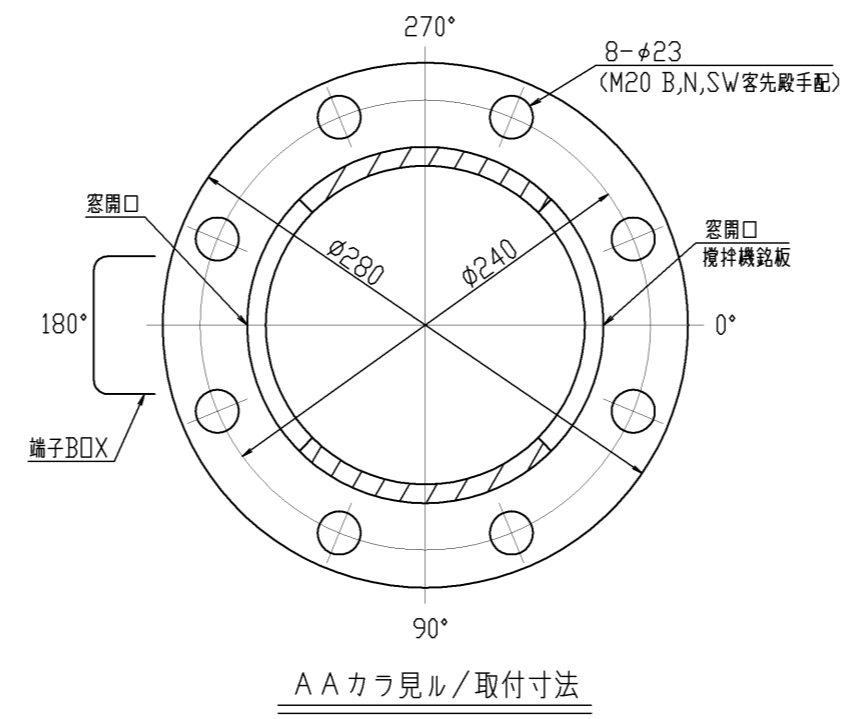
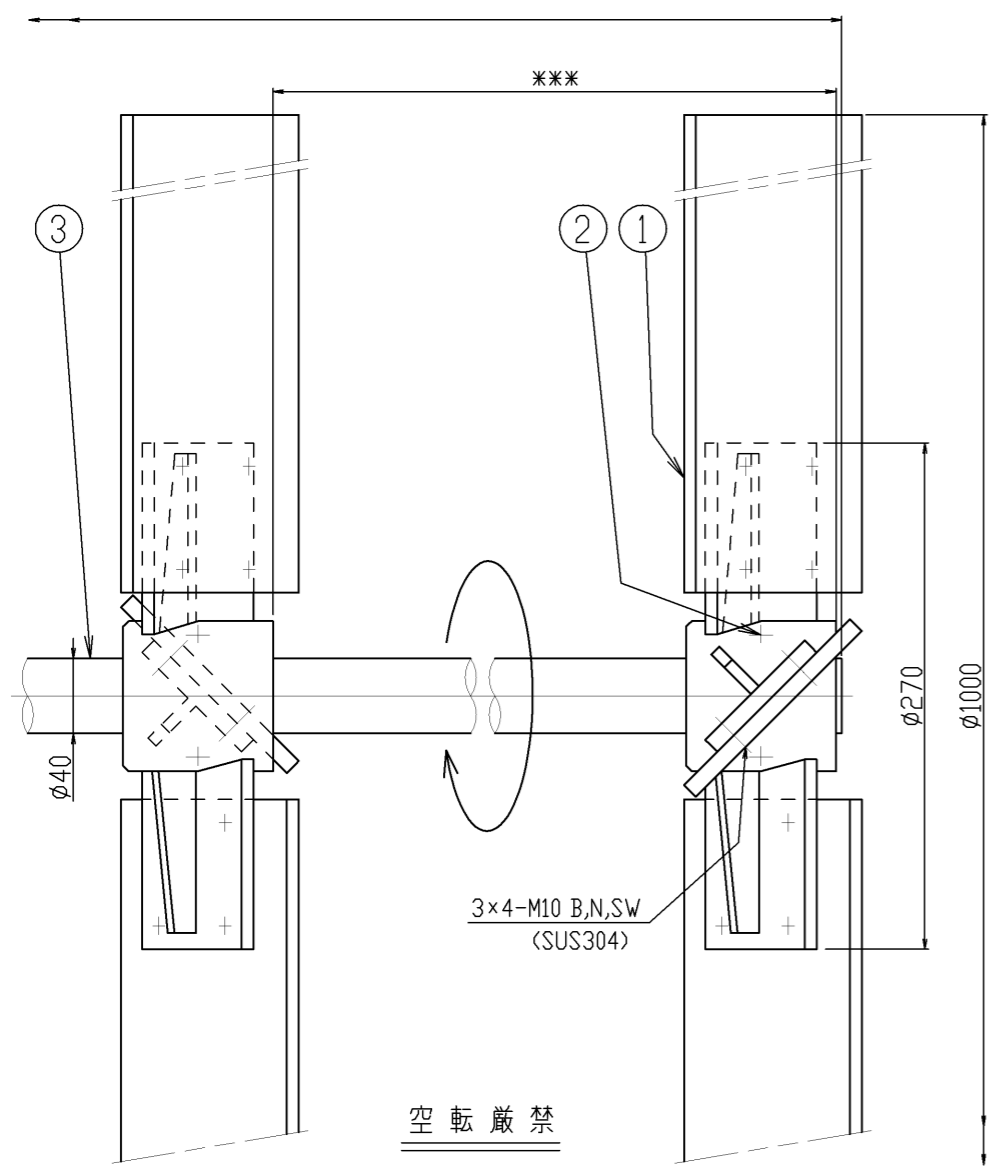
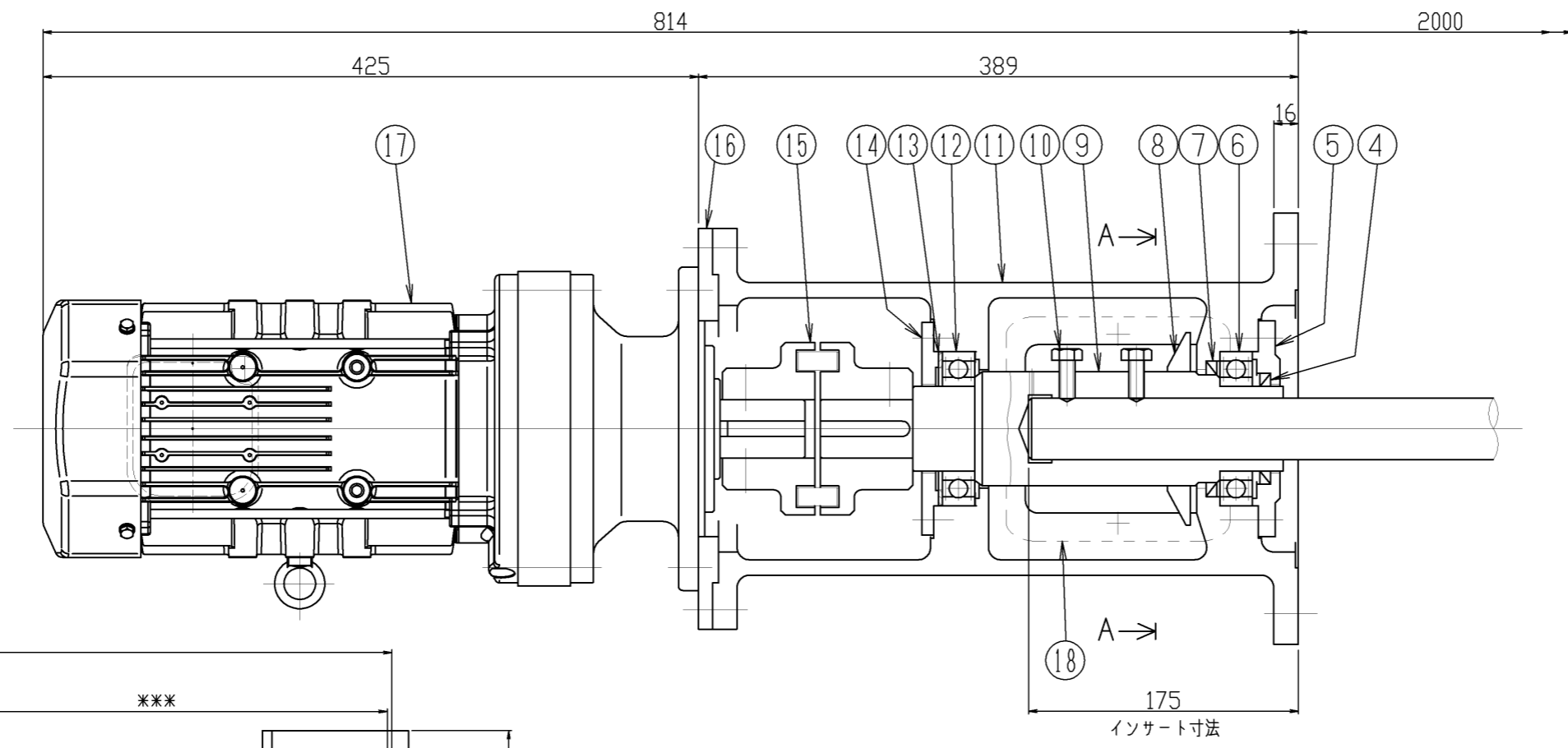


△	年月日	氏名
△		
△		
△		



機器仕様	
接液部材質	SUS304
公称回転速度	35/42 m ¹ n ¹
回転方向	上ヨリ見テ時計方向
減速機 及び モーター (IE3仕様)	住友サイコロ CNVM2-6120-EP-43 全閉外扇屋外型 1.5kW 200V, 4P, 50/60Hz
取合管座	JIS10K 150A
塗装色	マンセル 10GY 6/2
注文番号	
製作台数	1台
ITEM NO.	
概算質量	145kg

18	窓カバー	SUS304	1 ^S	パンチングメタル	
17	減速機	購入品	1		
16	相プレート	SS400	1		
15	カップリング	FC	1 ^S		
14	ベアリング押エ	FCD450	1		
13	波フッシャー	S65CM	1	BWW-6309	
12	ベアリング	SUJ	1	#6211zz	
11	本体	FCD450	1		
10	セットボルト	SUS304	4	M10	
9	主軸	S45C	1		
8	防塵リング	NBR	1		
7	オイルシール	NBR	1	G70887	
6	ベアリング	SUJ	1	#6211zz	
5	ベアリング押エ	FCD450	1		
4	オイルシール	NBR	1	G55727	
3	攪拌軸	SUS304	1		
2	セットボルト	SUS304	4	M10	
1	攪拌羽根	SUS304	2	3枚傾斜パドル	
番号	部品名	材質	個数	備考1	備考2

指図書番号	御注文先	
	御使用先	
写図		型式 HSL-7605-43
製図 s,m	第三角法	
設計	入庫 尺度	名称 縦型電動攪拌機
検図	承認	1/4
阪和化工機株式会社		図番 ホームページ用カタログ標準品