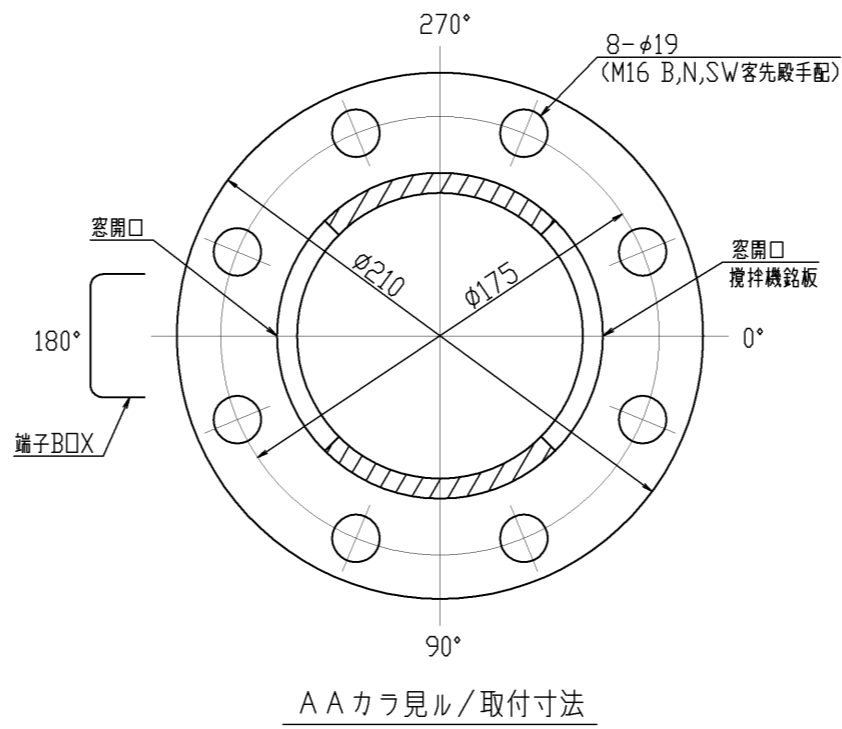
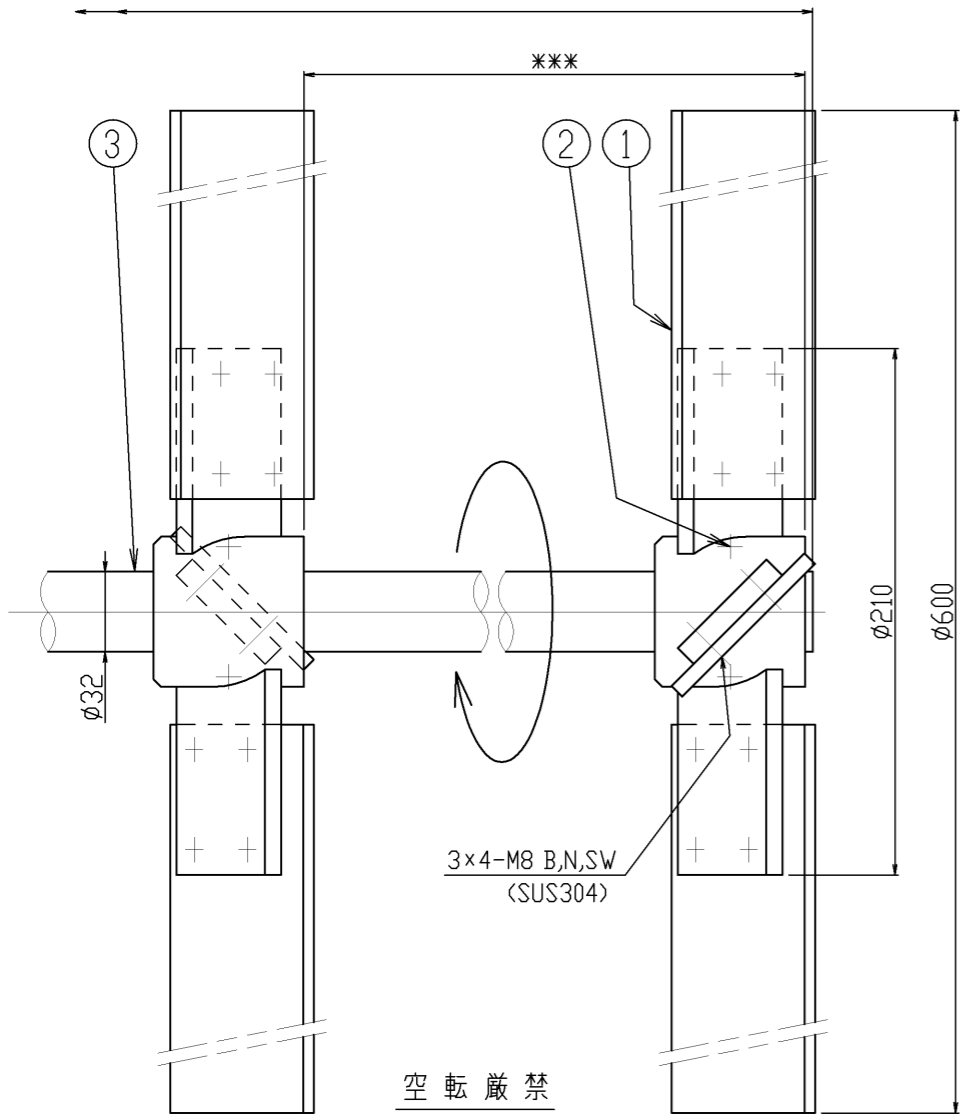
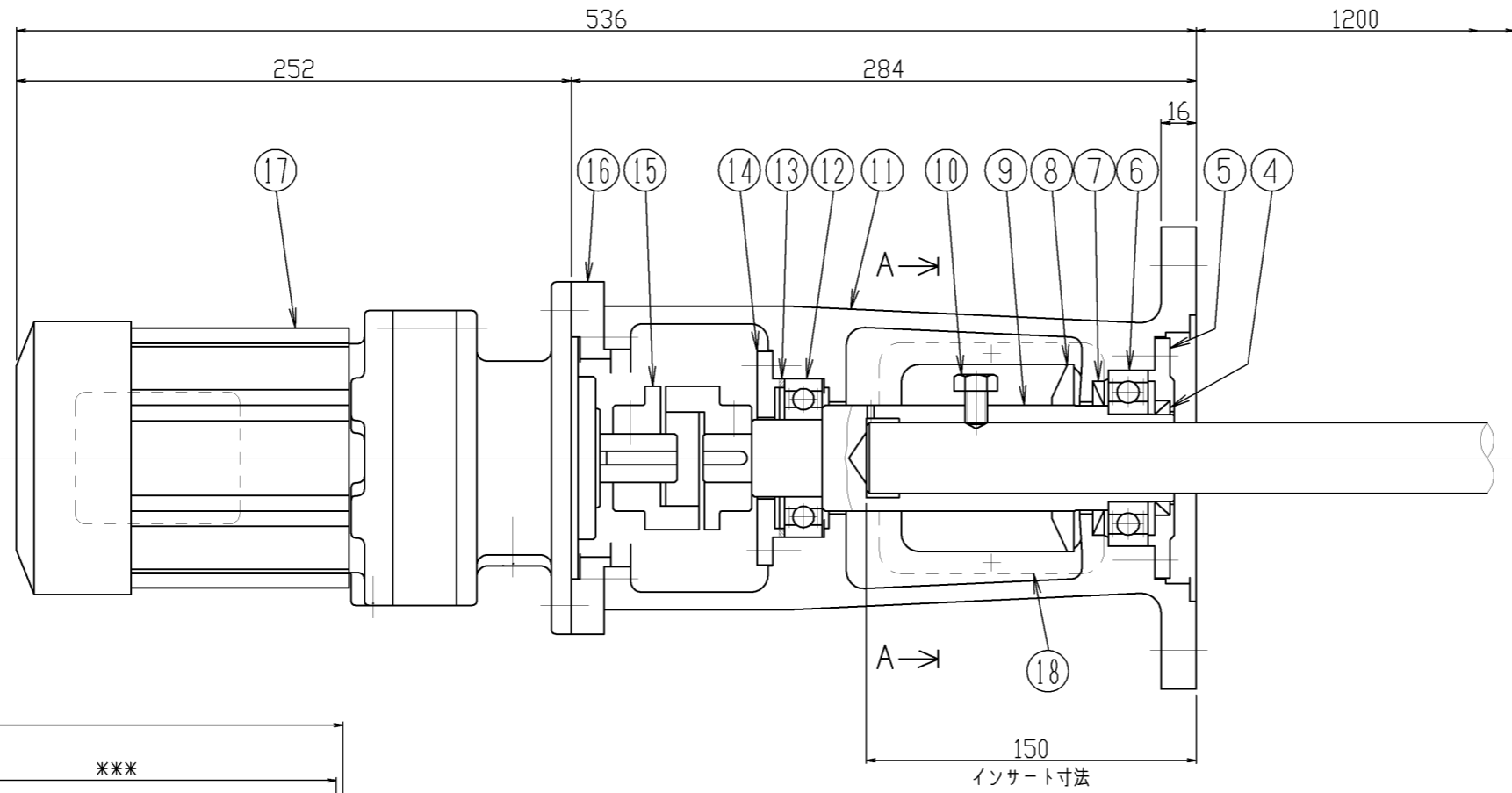


△	年月日	氏名
△		
△		
△		



機器仕様	
接液部材質	SUS304
公称回転速度	35/42min <sup>-1</sup>
回転方向	上ヨリ見て時計方向
減速機及び	住友サイクロ CNVM02-6085-43
モーター	全閉外扇屋外型 0.2kW 200V, 4P, 50/60Hz
取合管座	JIS10K 100A
塗装色	マンセル 10GY 6/2
製作台数	1台
ITEM NO.	
概算質量	42kg

18	窓カバー	SUS304	1 <sup>S</sup>		パンチングメタル
17	減速機	購入品	1		
16	相プレート	SS400	1		
15	カップリング	FC	1 <sup>S</sup>		
14	ベアリング押エ	AC4A-F	1		
13	波フッシャー	S65CM	1		BWW-6306
12	ベアリング	SUJ	1		#6207zz
11	本体	AC4A-F	1		
10	セットボルト	SUS304	2		M10
9	主軸	S45C	1		
8	防塵リング	NBR	1		
7	オイルシール	NBR	1		G48706
6	ベアリング	SUJ	1		#6208zz
5	ベアリング押エ	AC4A-F	1		
4	オイルシール	NBR	1		G40525
3	撹拌軸	SUS304	1		
2	セットボルト	SUS304	4		M8
1	撹拌羽根	SUS304	2		3枚傾斜パドル
番号	部品名	材質	個数	備考1	備考2

指図書番号	御注文先		
	御使用先		
写図		第三角法	型式 HSL-7602-43
製図	s,m	入庫	尺度
設計			名称 縦型電動撹拌機
検図	承認	1/3	
阪和化工機株式会社		図番	ホームページ用カタログ標準品