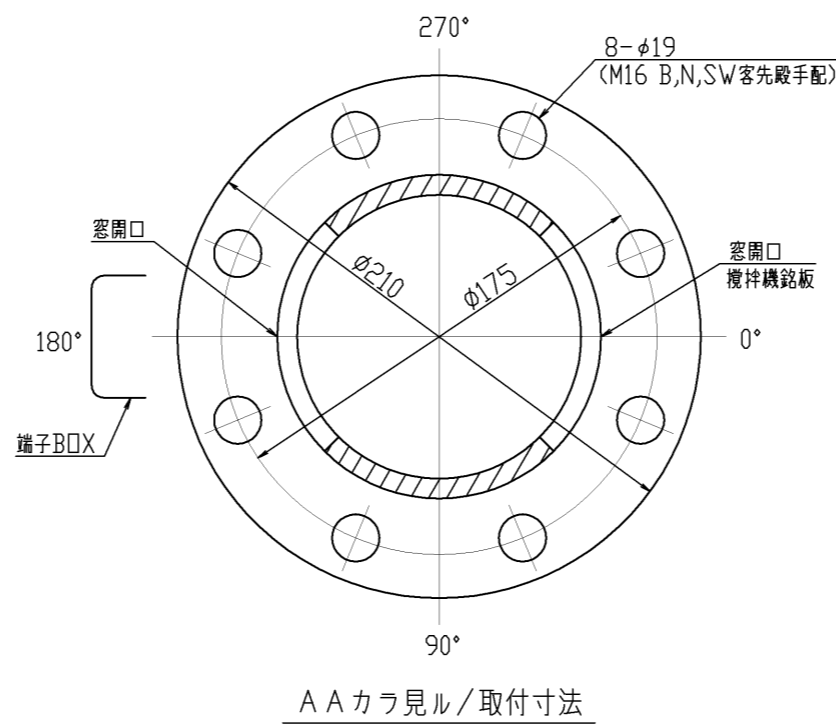
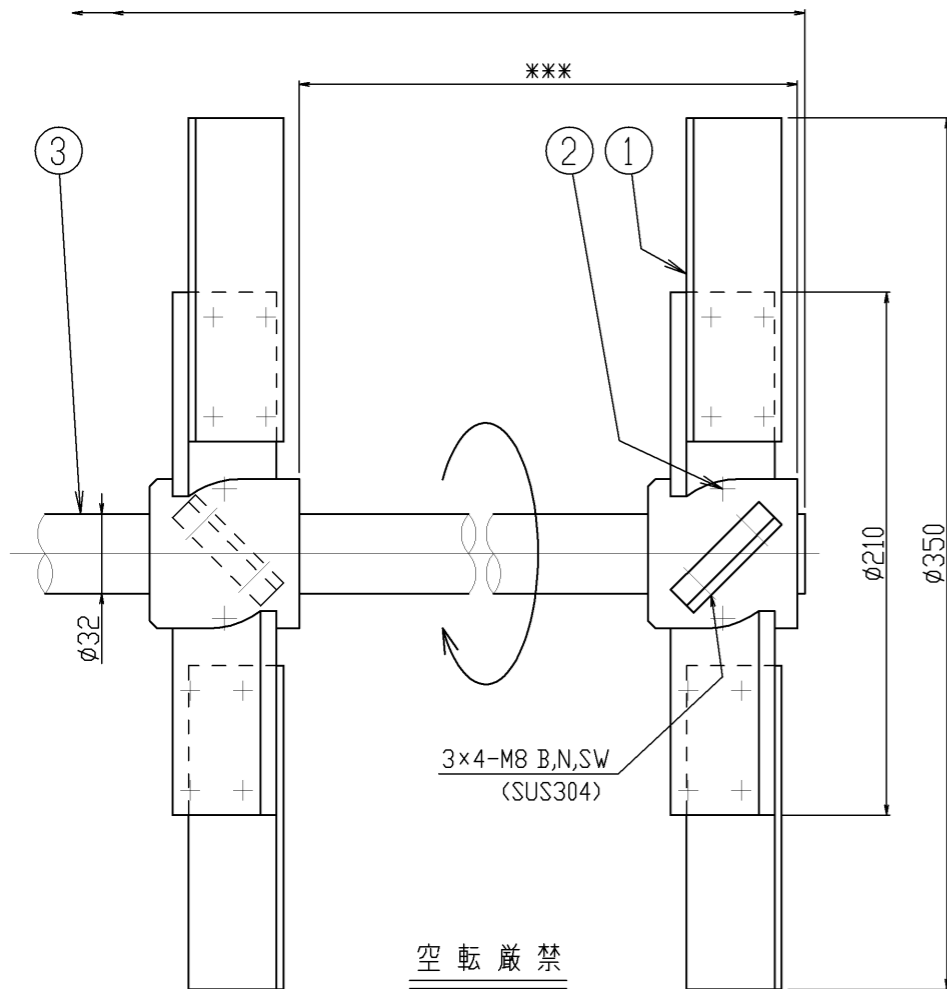
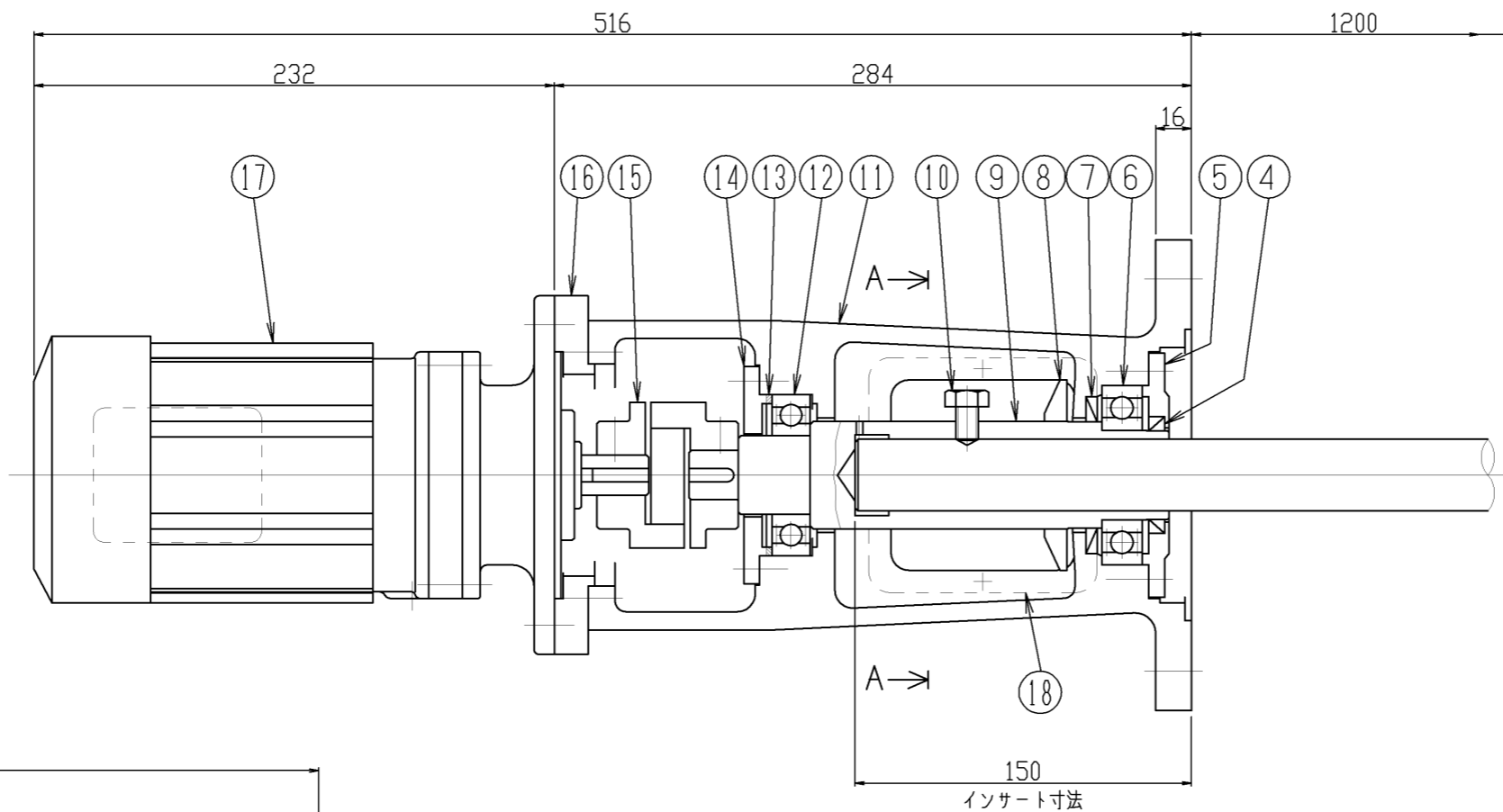


△	年月日	氏名
△		
△		
△		



機器仕様	
接液部材質	SUS304
公称回転速度	88/106 m ¹ n ⁻¹
回転方向	上ヨリ見て時計方向
減速機及び	住友サイクロ CNVM02-6070-17
モーター	全閉外扇屋外型 0.2kW 200V, 4P, 50/60Hz
取合管座	JIS10K 100A
塗装色	マンセル 10GY 6/2
注文番号	
製作台数	1台
ITEM NO.	
概算質量	34kg

18	窓カバー	SUS304	1 ^S	パンチングメタル	
17	減速機	購入品	1		
16	相プレート	SS400	1		
15	カップリング	FC	1 ^S		
14	ベアリング押エ	AC4A-F	1		
13	波フッシャー	S65CM	1	BWW-6306	
12	ベアリング	SUJ	1	#6207zz	
11	本体	AC4A-F	1		
10	セットボルト	SUS304	2	M10	
9	主軸	S45C	1		
8	防塵リング	NBR	1		
7	オイルシール	NBR	1	G48706	
6	ベアリング	SUJ	1	#6208zz	
5	ベアリング押エ	AC4A-F	1		
4	オイルシール	NBR	1	G40525	
3	攪拌軸	SUS304	1		
2	セットボルト	SUS304	4	M8	
1	攪拌羽根	SUS304	2	3枚傾斜パドル	
番号	部品名	材質	個数	備考1	備考2

指図書番号	御注文先		
	御使用先		
写図		型式	
製図	s,m	第三角法	HSL-7602-17
設計		入庫	名称
検図	承認	1/3	縦型電動攪拌機
阪和化工機株式会社			ホームページ用カタログ標準品

空転厳禁

AAカラ見ル/取付寸法