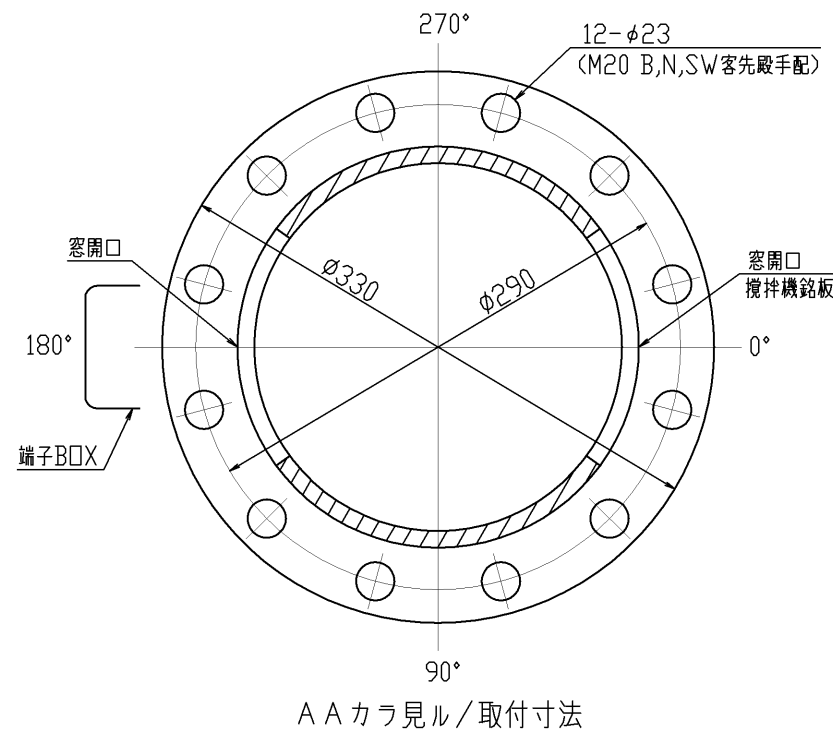
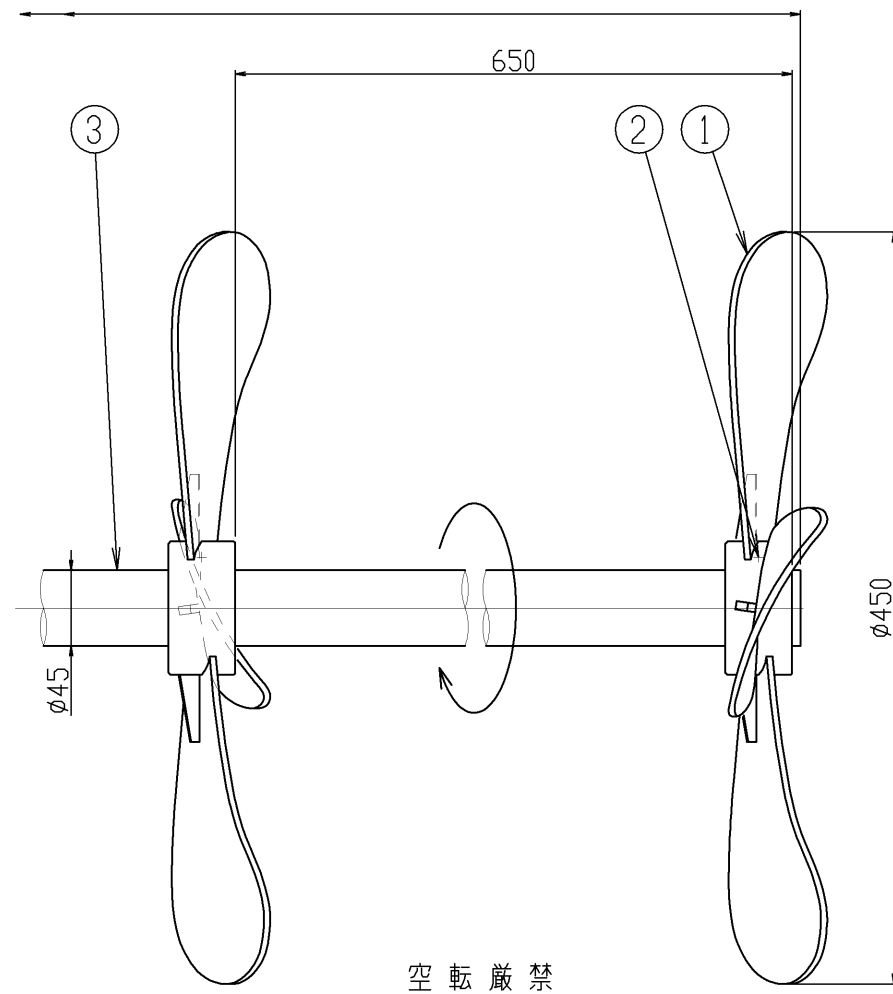
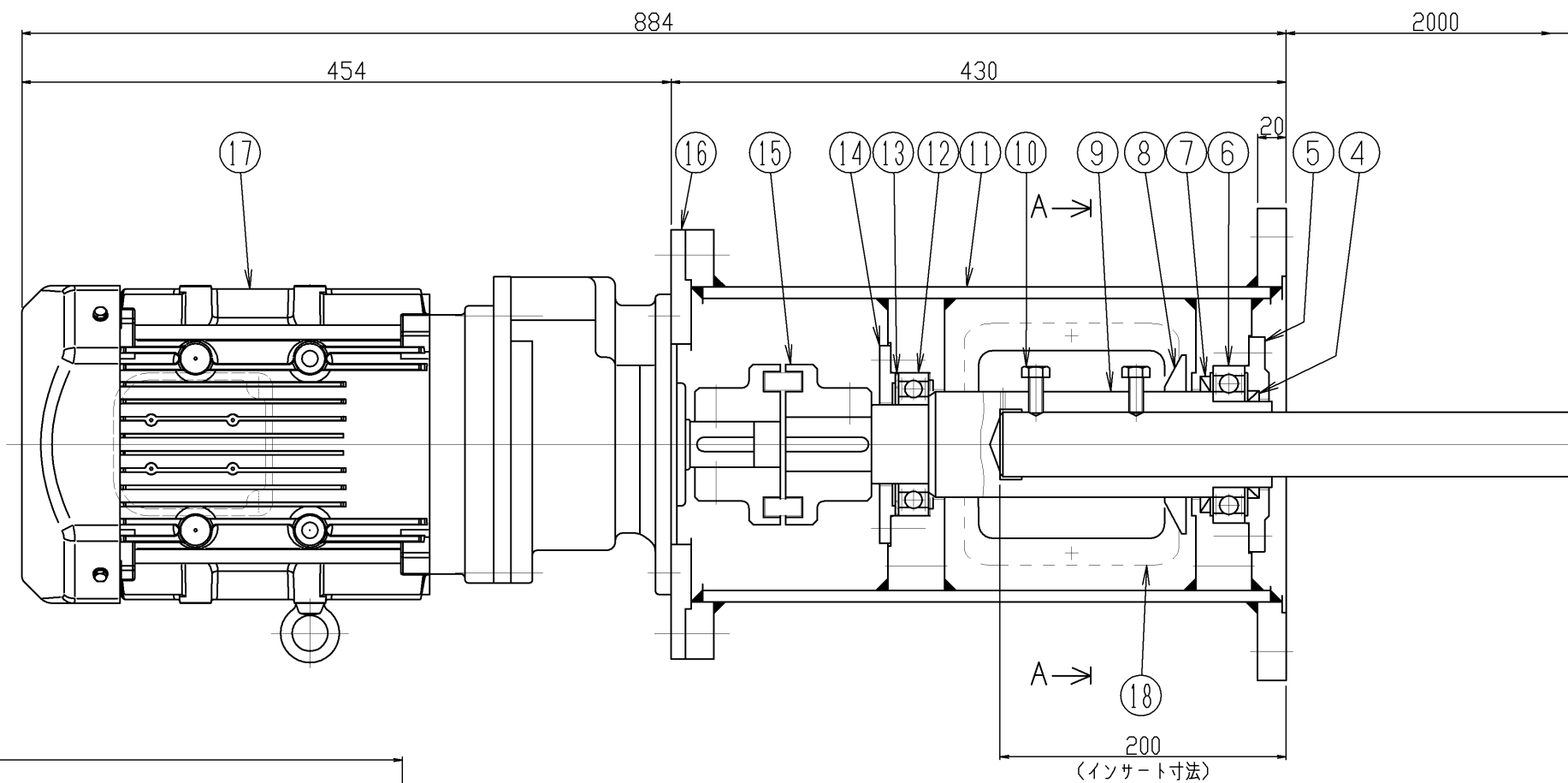


△	年月日	氏名
△		
△		
△		



機器仕様	
接液部材質	SUS304
公称回転速度	310/370min ⁻¹
回転方向	上ヨリ見て時計方向
減速機及びモーター (IE3仕様)	住友サイクロ CNVM5-6115SK-EP-5 全閉外扇屋外型 3.7kW 200V, 4P, 50/60Hz
取合管座	JIS10K 200A
塗装色	ギヤモータ部のみステンレスコート
注文番号	
製作台数	1台
ITEM NO.	
概算質量	165kg

18	窓カバー	SUS304	1 ^S		パンチソグメタル
17	減速機	購入品	1		
16	相プレート	SUS304	1		
15	カップリング	FC	1 ^S		
14	ベアリング押エ	SUS304	1		
13	波フッシャー	S65CM	1		BWW-6309
12	ベアリング	SUJ	1		#6211zz
11	本体	SUS304	1		
10	セットボルト	SUS304	4		M10
9	主軸	SUS304	1		
8	防塵リング	NBR	1		
7	オイルシール	NBR	1		G74957
6	ベアリング	SUJ	1		#6212zz
5	ベアリング押エ	SUS304	1		
4	オイルシール	NBR	1		G60756
3	攪拌軸	SUS304	1		
2	セットボルト	SUS304	2		M12
1	攪拌羽根	SUS304	2		HW70×7 3枚翼
番号	部品名	材質	個数	備考1	備考2

指図書番号		御注文先	
		御使用先	
写図		第三角法	型式
製図	s,m	入庫	尺度
設計		1/4.5	名称
検図	承認		
阪和化工機株式会社			図番
			ホームページ用カタログ標準品

HPS-5007
 型名
 縦型電動攪拌機