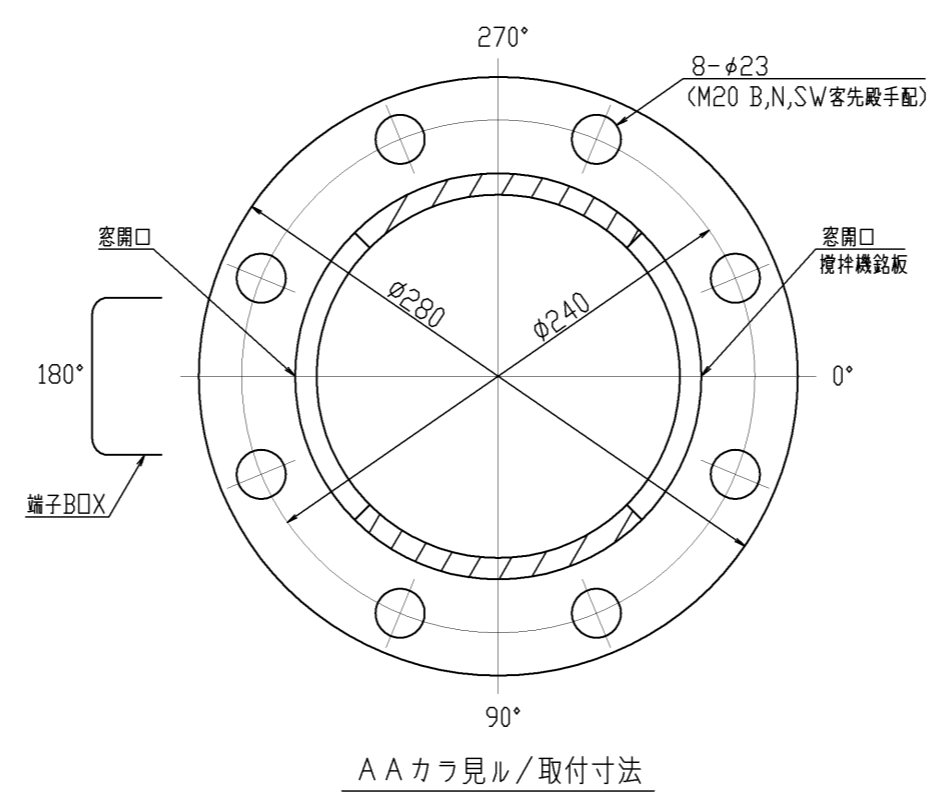
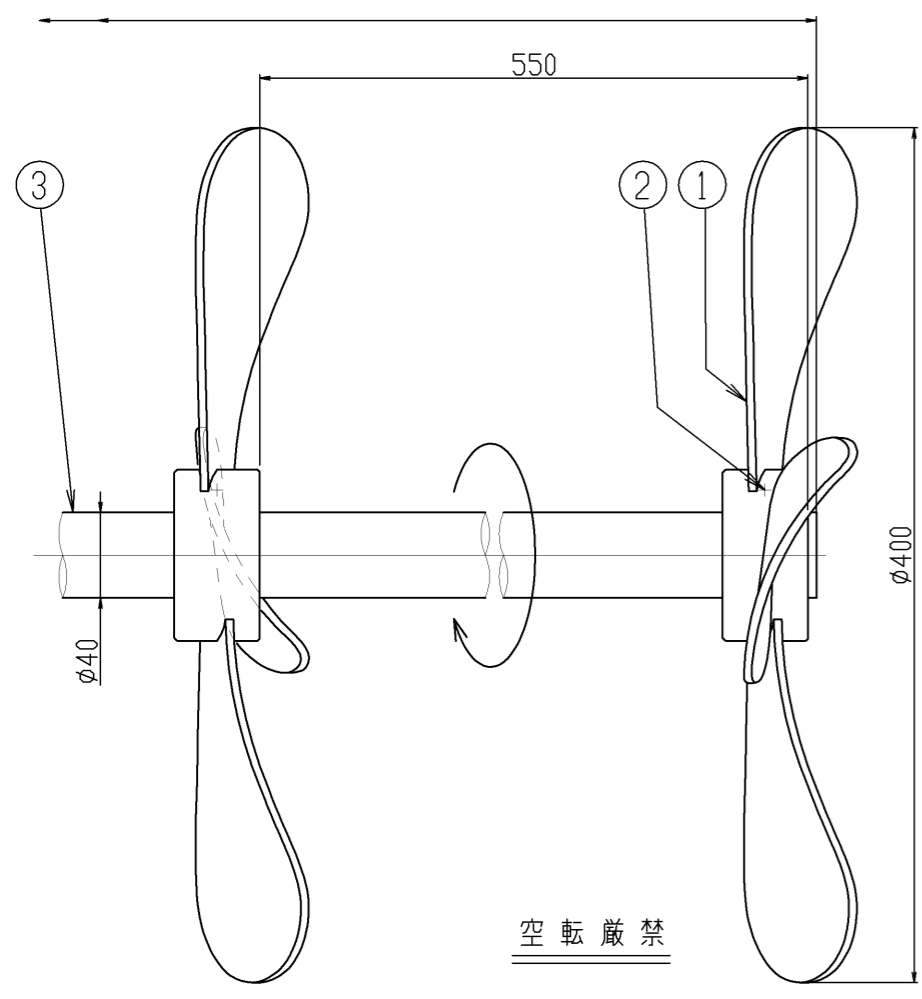
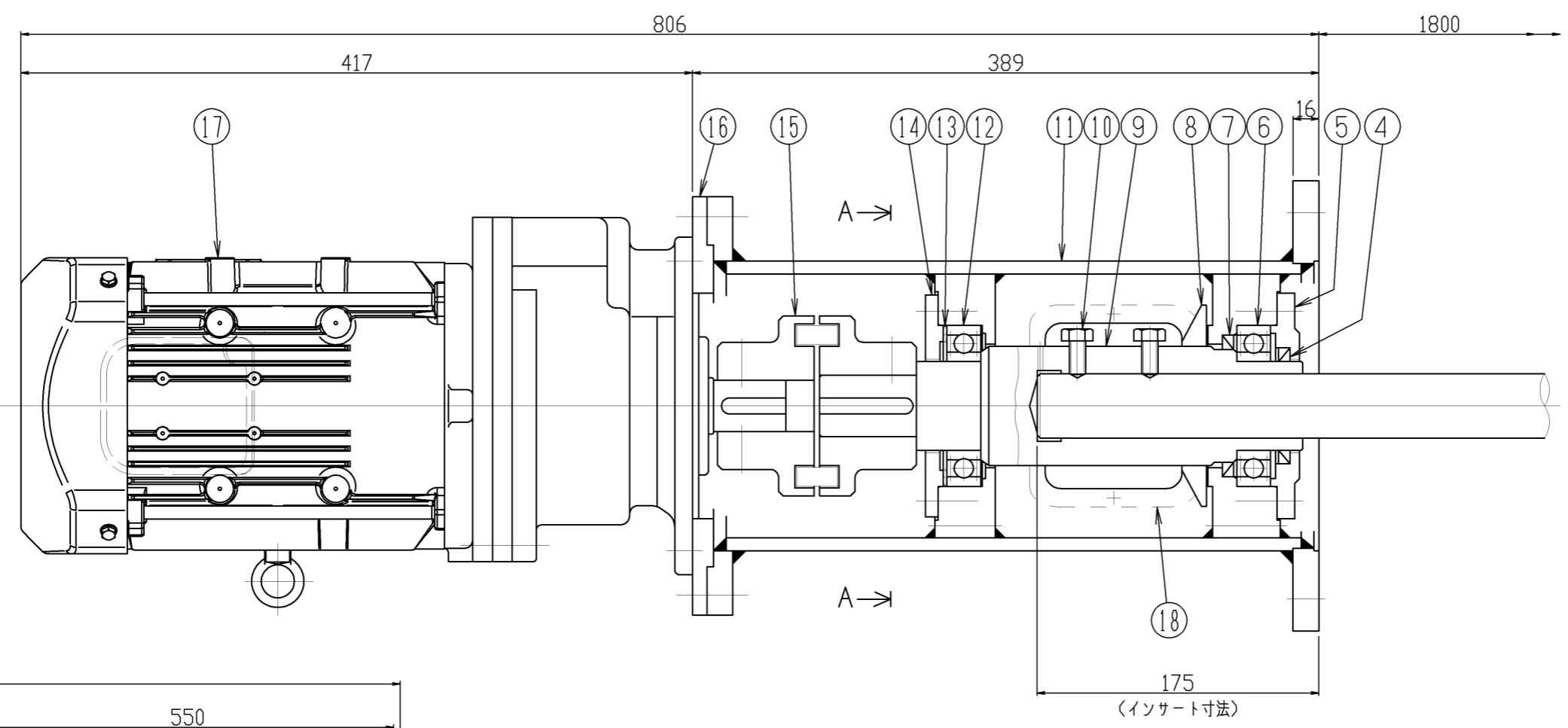


△	年月日	氏名
△		
△		
△		



機器仕様	
接液部材質	SUS304
公称回転速度	310/370min <sup>-1</sup>
回転方向	上ヨリ見テ時計方向
減速機 及び モーター (1E3仕様)	住友サイクロ CVVM3-6115SK-EP-5 全開外扇屋外型 2.2kW 200V, 4P, 50/60Hz
取合管座	JIS10K 150A
塗装色	ギヤモーター部のみステンレスコート
注文番号	
製作台数	1台
ITEM NO.	
概算質量	120kg

18	窓カバー	SUS304	1 <sup>S</sup>	ボツチングメタル	
17	減速機	購入品	1		
16	相プレート	SUS304	1		
15	カップリング	FC	1 <sup>S</sup>		
14	ベアリング押エ	SUS304	1		
13	波フッシャー	S65CM	1	BWW-6309	
12	ベアリング	SUJ	1	#6211zz	
11	本体	SUS304	1		
10	セットボルト	SUS304	4	M10	
9	主軸	SUS304	1		
8	防塵リング	NBR	1		
7	オイルシール	NBR	1	G70887	
6	ベアリング	SUJ	1	#6211zz	
5	ベアリング押エ	SUS304	1		
4	オイルシール	NBR	1	G55727	
3	攪拌軸	SUS304	1		
2	セットボルト	SUS304	2	M12	
1	攪拌羽根	SUS304	2	HM70ベア 3枚翼	
番号	部品名	材質	個数	備考1	備考2

指図書番号	御注文先			
	御使用先			
写図		第三角法	型式	HPS-5006
製図	s,m	入庫	尺度	
設計			名称	縦型電動攪拌機
検図	承認	1/35	図番	
阪和化工機株式会社				ホームページ用カタログ標準品