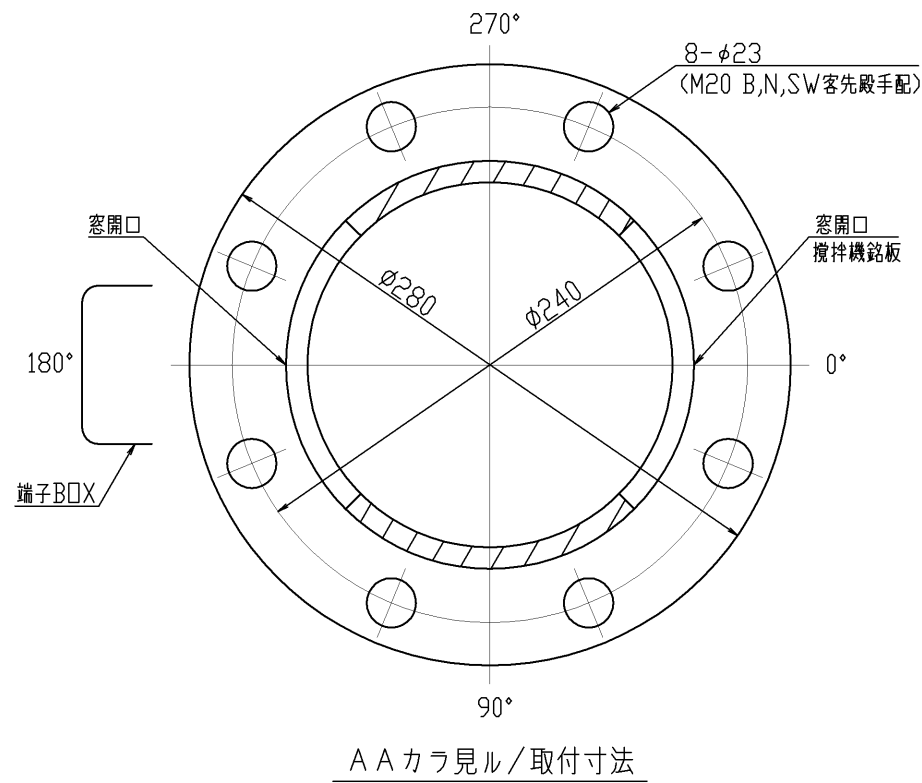
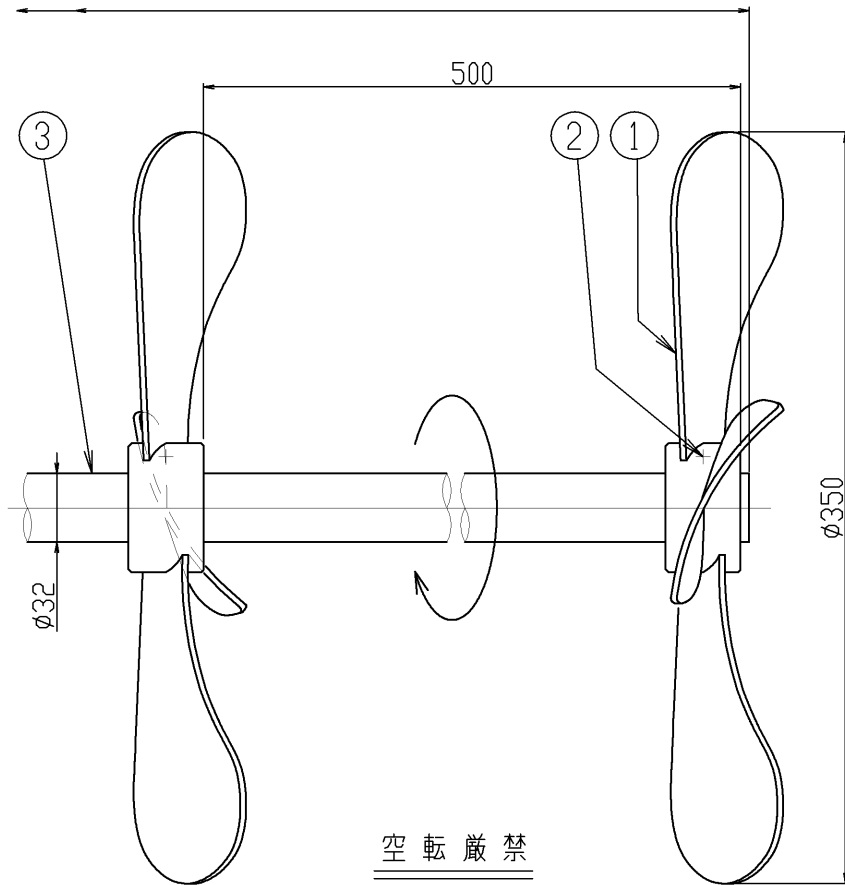
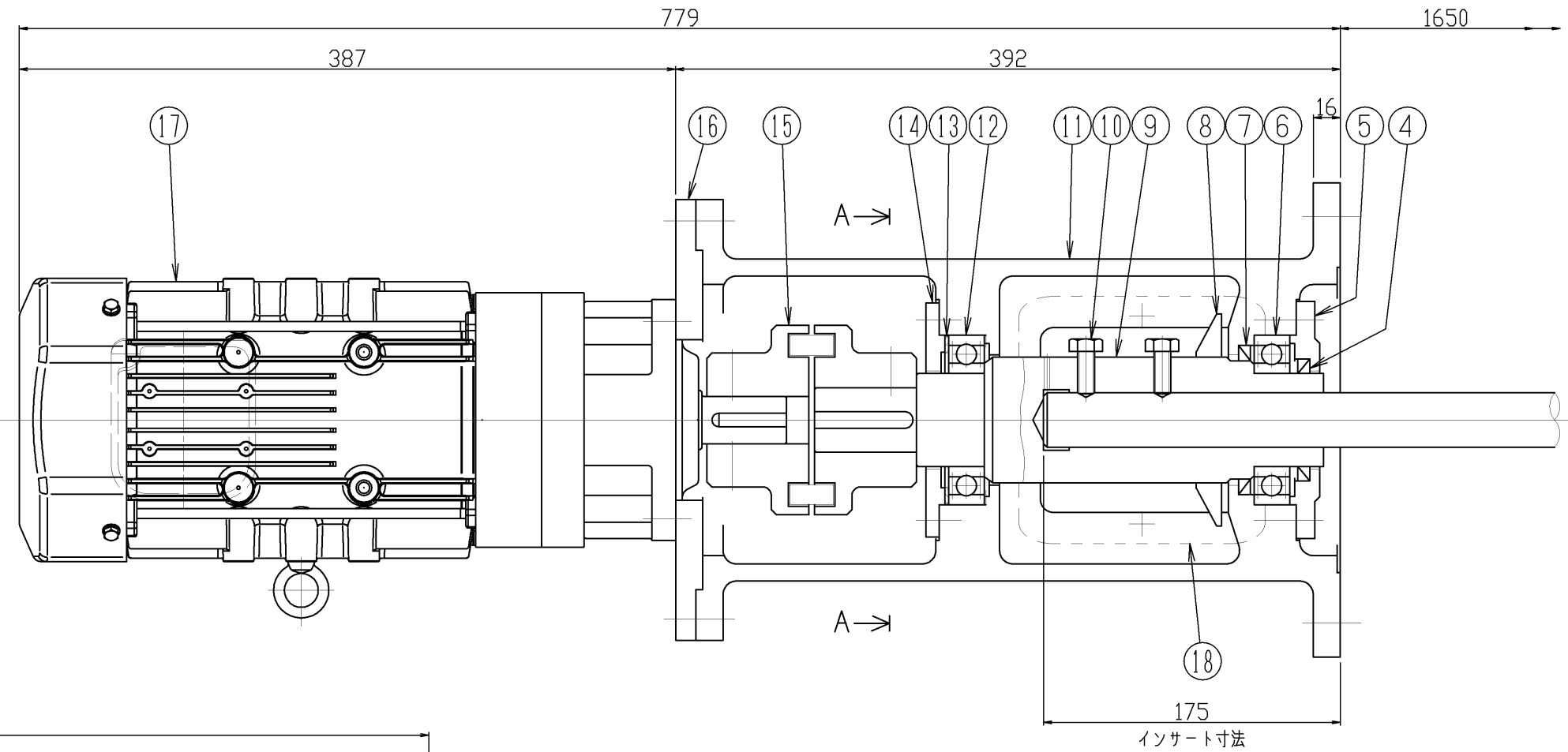


△	年月日	氏名
△		
△		
△		



機器仕様	
接液部材質	SUS304
公称回転速度	300/360min ⁻¹
回転方向	上ヨリ見テ時計方向
ギヤモータ	住友7LックスNEO CNVM2-509R-EP-5 (1E3仕様)
取合管座	JIS10K 150A
塗装色	マンセル 10GY 6/2
注文番号	
製作台数	1台
ITEM NO.	
概算質量	95kg

18	窓カバー	SUS304	1 ^S		ポンチングメタル
17	ギヤモータ	購入品	1		
16	相プレート	SS400	1		
15	カップリング	FC	1 ^S		
14	ベアリング押エ	FCD450	1		
13	波フッシャー	S65CM	1		BWW-6309
12	ベアリング	SUJ	1		#6211zz
11	本体	FCD450	1		
10	セットボルト	SUS304	4		M10
9	主軸	S45C	1		
8	防塵リング	NBR	1		
7	オイルシール	NBR	1		G70887
6	ベアリング	SUJ	1		#6211zz
5	ベアリング押エ	FCD450	1		
4	オイルシール	NBR	1		G55727
3	撹拌軸	SUS304	1		
2	セットボルト	SUS304	2		M10
1	撹拌羽根	SUS304	2		HM70×7 3枚翼
番号	部品名	材質	個数	備考1	備考2

指図書番号	御注文先		
	御使用先		
写図		第三角法	型式
製図	s,m	入庫	尺度
設計			名称
検図	承認	1/3.5	HP-5005
			縦型電動撹拌機
阪和化工機株式会社			ホームページ用カタログ標準品