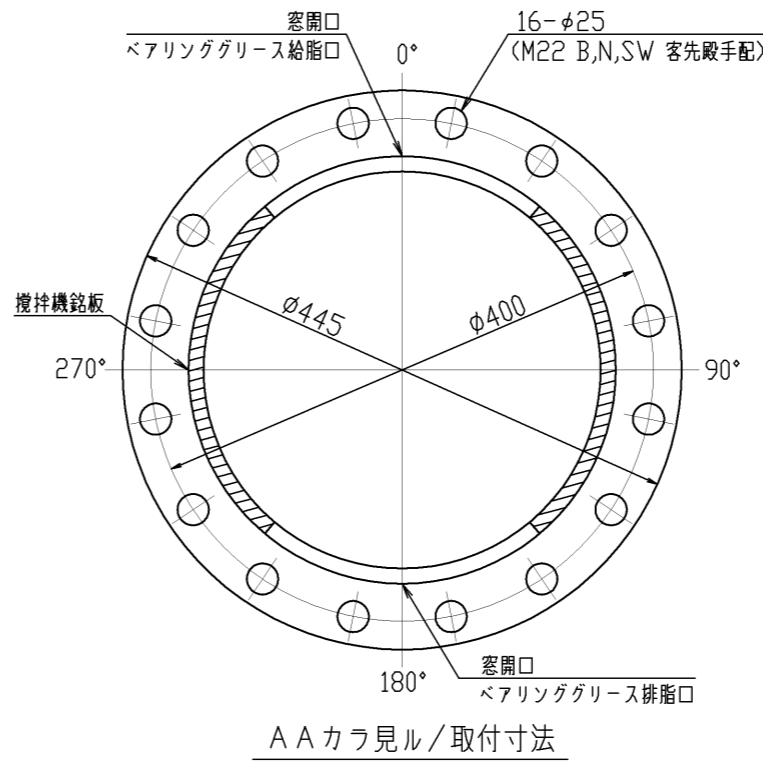
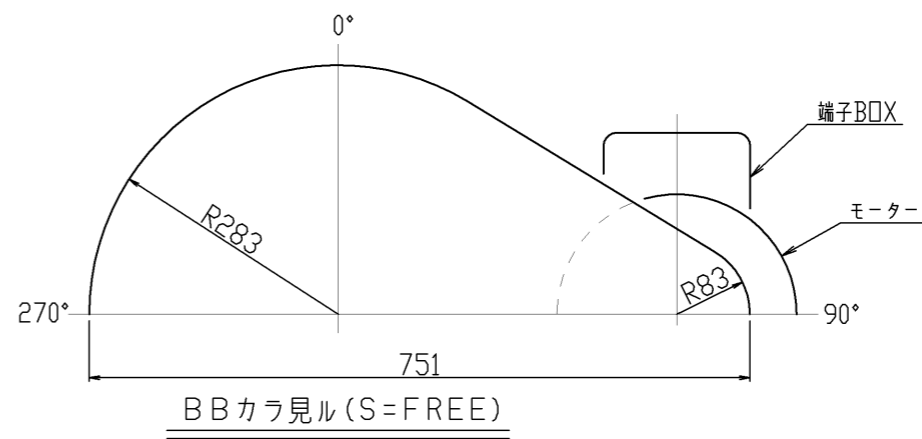
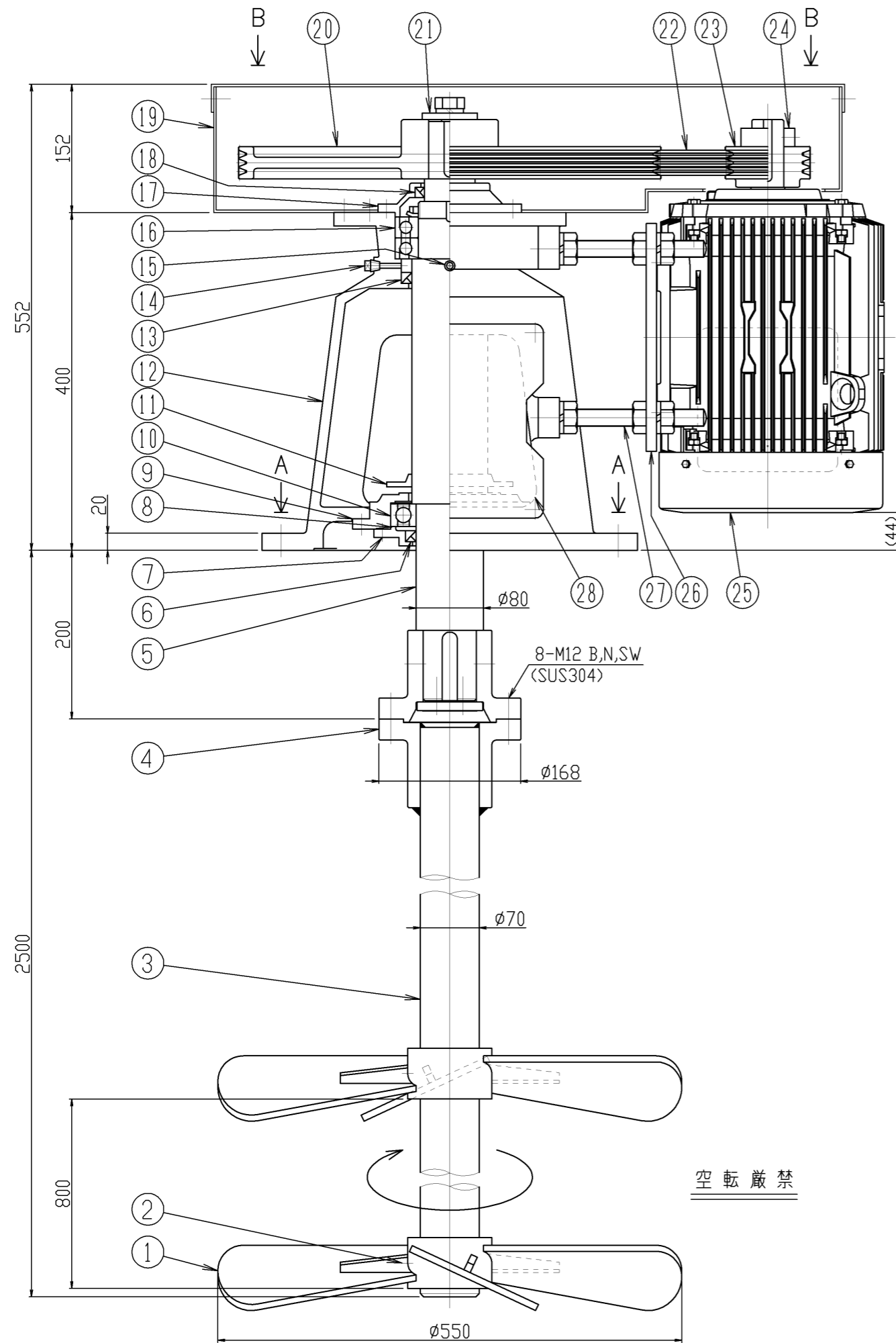


△	年月日	氏名
△		
△		
△		



空転厳禁

機器仕様	
接液部材質	SUS304
公称回転速度	295/350min <sup>-1</sup>
回転方向	上ヨリ見テ時計方向
モータ (IE3仕様)	日立製 全閉外扇屋外型 7.5kW 200V, 4P, 50/60Hz
取合管座	JIS10K 300A
塗装色	マンセル 10GY 6/2
注文番号	
製作台数	1台
ITEM NO.	
概算質量	320kg

28	窓カバー	—	1 <sup>S</sup>		パンチングメタル
27	アジャストボルト	SUS304	4 <sup>S</sup>		M20
26	モータベース	SS400	1		
25	モータ	購入品	1		
24	セットカラー	SS400	1		
23	モータプーリー	FC200	1		100-3V-3
22	Vベルト	合成ゴム	3		3V-710
21	座金	SUS304	1		
20	主プーリー	FC200	1		500-3V-3
19	ベルトカバー	SPCC	1 <sup>S</sup>		
18	オイルシール	NBR	1		D608212
17	ベアリング押エ(上)	FCD450	1		
16	ベアリング(上)	SUJ	1		#7215BDB
15	グリースニップル	SUS304	1	A型	PT 1/8
14	プラグ	SUS304	1		PT 1/8
13	オイルシール	NBR	1		D9011513
12	本体	FCD450	1		
11	防塵リング	NBR	1		
10	ベアリング(下)	SUJ	1		#6216LLU
9	ベアリングケース	FCD450	1		
8	波ワッシャー	S65CM	1		BWW-6313
7	ベアリング押エ(下)	FCD450	1		
6	オイルシール	NBR	1		D8010513
5	主軸	S45C	1		
4	カップリング	S25C	1 <sup>S</sup>		
3	攪拌軸	SUS304	1		
2	セットボルト	SUS304	4	0.7kg/1個	M12
1	攪拌羽根	SUS304	2		3枚70ペア
番号	部品名	材質	個数	備考1	備考2

指図書番号	御注文先		
	御使用先		
写図		第三角法	型式
製図	s,m		HMP-8009
設計		入庫 尺度	名称
検	承認	1/6	縦型電動攪拌機
図			図番
阪和化工機株式会社			ホームページ用カタログ標準図