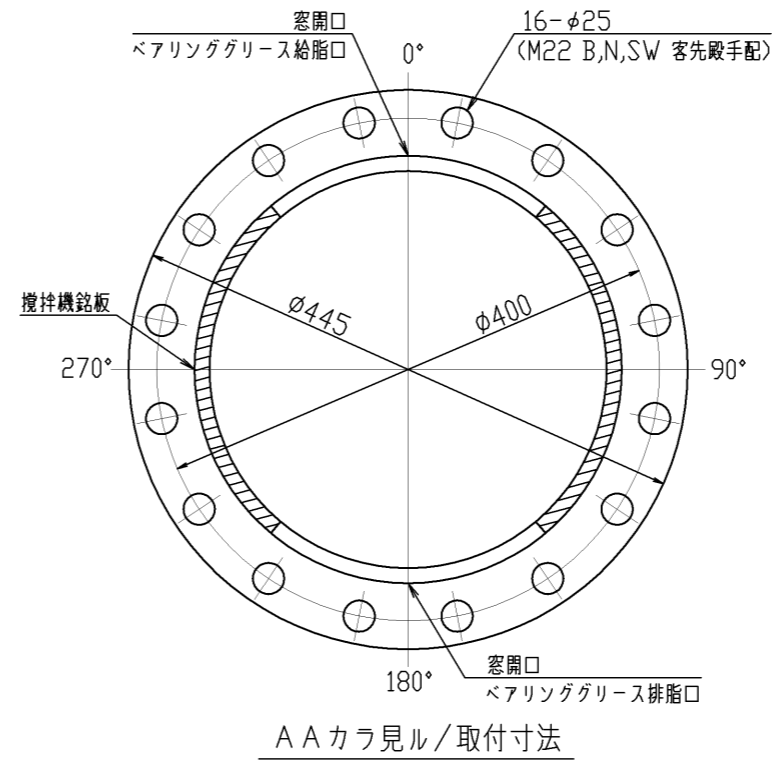
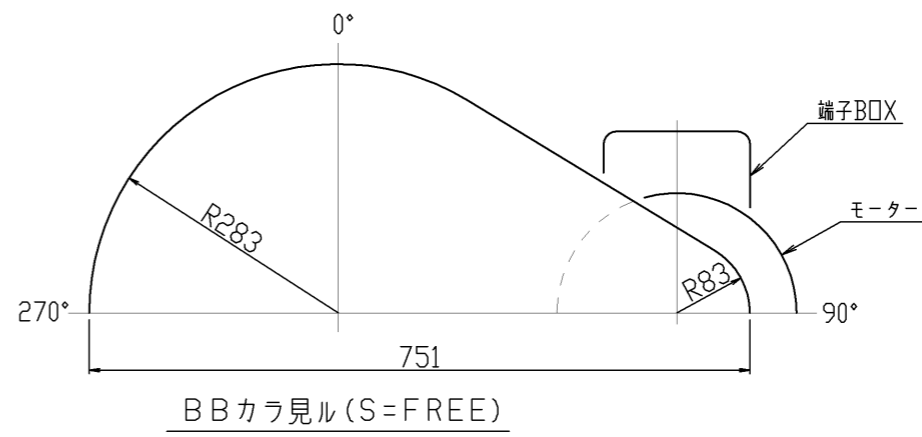
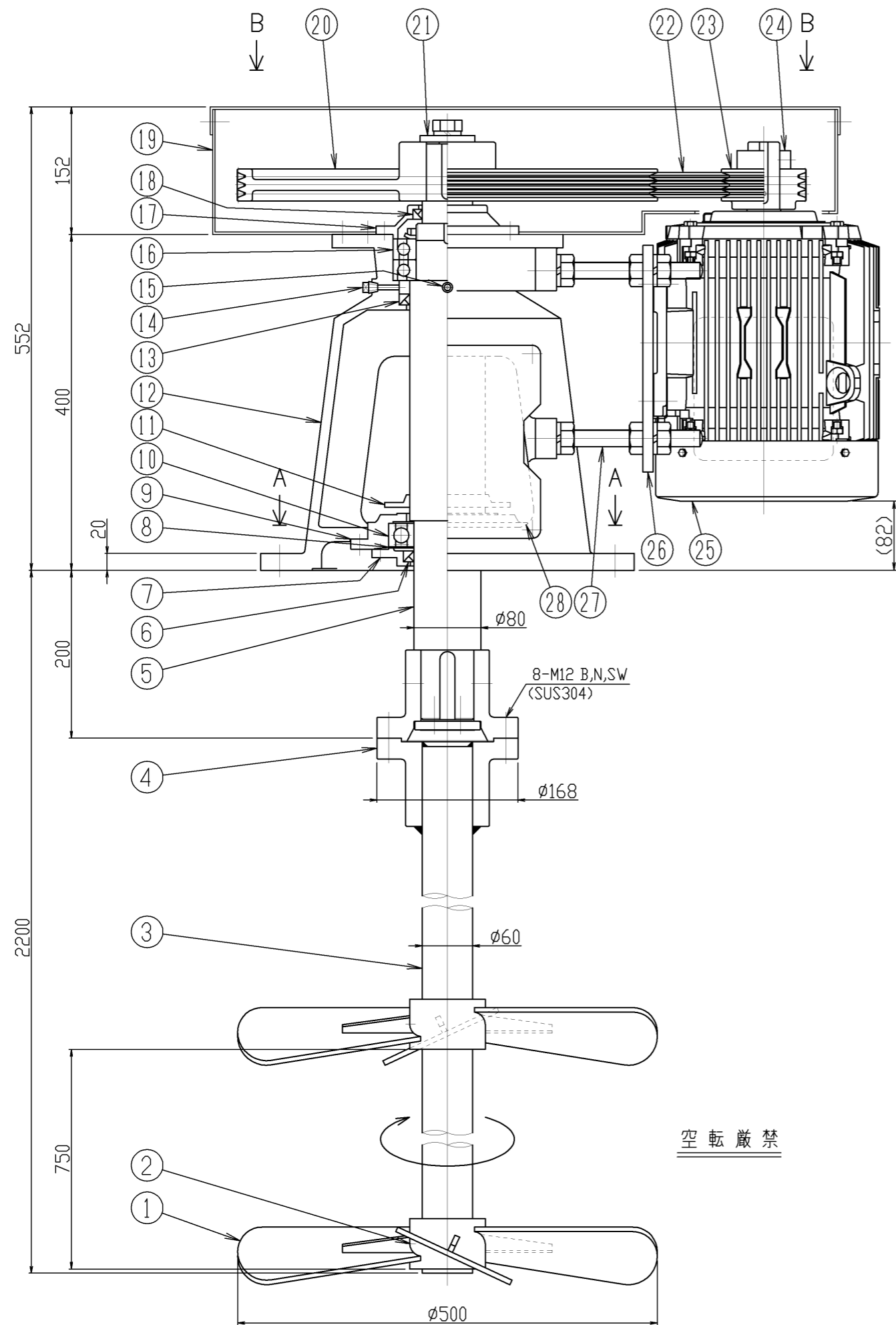


| | | |
|---|-----|----|
| △ | 年月日 | 氏名 |
| △ | | |
| △ | | |
| △ | | |



| | | | | | |
|----|------------|--------|----------------|---------|----------|
| 28 | 窓カバー | — | 1 ^S | | パンチングメタル |
| 27 | アジャストボルト | SUS304 | 4 ^S | | M20 |
| 26 | モータベース | SS400 | 1 | | |
| 25 | モータ | 購入品 | 1 | | |
| 24 | セットカラー | SS400 | 1 | | |
| 23 | モータプリー | FC200 | 1 | | 100-3V-3 |
| 22 | Vベルト | 合成ゴム | 3 | | 3V-710 |
| 21 | 座金 | SUS304 | 1 | | |
| 20 | 主プリー | FC200 | 1 | | 500-3V-3 |
| 19 | ベルトカバー | SPCC | 1 ^S | | |
| 18 | オイルシール | NBR | 1 | | D608212 |
| 17 | ベアリング押エ(上) | FCD450 | 1 | | |
| 16 | ベアリング(上) | SUJ | 1 | | #7215BDB |
| 15 | グリースニップル | SUS304 | 1 | A型 | PT 1/8 |
| 14 | プラグ | SUS304 | 1 | | PT 1/8 |
| 13 | オイルシール | NBR | 1 | | D9011513 |
| 12 | 本体 | FCD450 | 1 | | |
| 11 | 防塵リング | NBR | 1 | | |
| 10 | ベアリング(下) | SUJ | 1 | | #6216LLU |
| 9 | ベアリングケース | FCD450 | 1 | | |
| 8 | 波ワッシャー | S65CM | 1 | | BWW-6313 |
| 7 | ベアリング押エ(下) | FCD450 | 1 | | |
| 6 | オイルシール | NBR | 1 | | D8010513 |
| 5 | 主軸 | S45C | 1 | | |
| 4 | カップリング | S25C | 1 ^S | | |
| 3 | 攪拌軸 | SUS304 | 1 | | |
| 2 | セットボルト | SUS304 | 4 | 0y7y7y7 | M12 |
| 1 | 攪拌羽根 | SUS304 | 2 | | 3枚70ベア |
| 番号 | 部品名 | 材質 | 個数 | 備考1 | 備考2 |

| 機器仕様 | |
|----------------|---|
| 接液部材質 | SUS304 |
| 公称回転速度 | 295/350min ⁻¹ |
| 回転方向 | 上ヨリ見て時計方向 |
| モータ (IE3仕様) | 日立製 全開外扇屋外型 5.5kW 200V, 4P, 50/60Hz |
| 取合管座 | JIS10K 300A |
| 塗装色 | マンセル 10GY 6/2 |
| 注文番号 | |
| 製作台数 | 1台 |
| ITEM NO. | |
| 概算質量 | 280kg |

| | | | |
|-----------|------|-------|----------------|
| 指図書番号 | 御注文先 | | |
| | 御使用先 | | |
| 写図 | | 第三角法 | 型式 |
| 製図 | s,m | | HMP-8008 |
| 設計 | | 入庫 尺度 | 名称 |
| 検 | 承認 | 1/6 | 縦型電動攪拌機 |
| 図 | | | 図番 |
| 阪和化工機株式会社 | | | ホームページ用カタログ標準図 |

空転厳禁