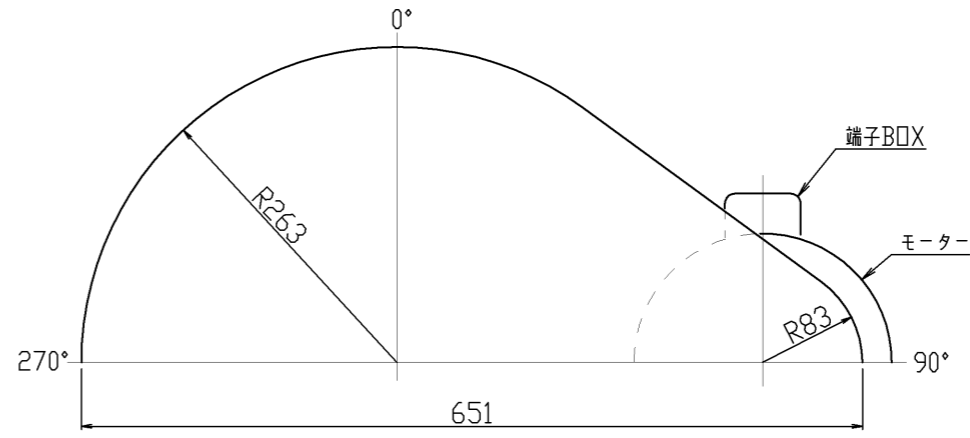
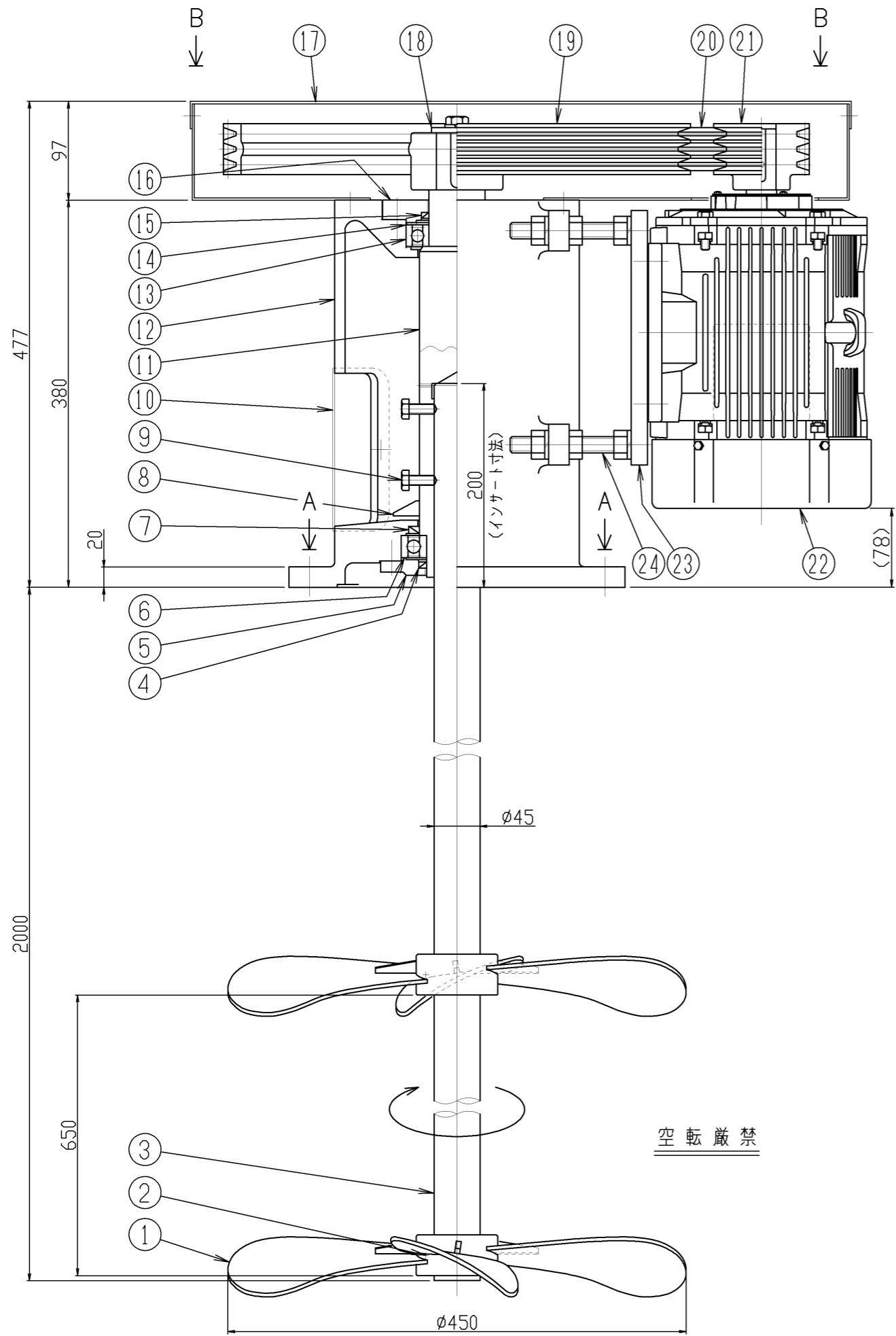
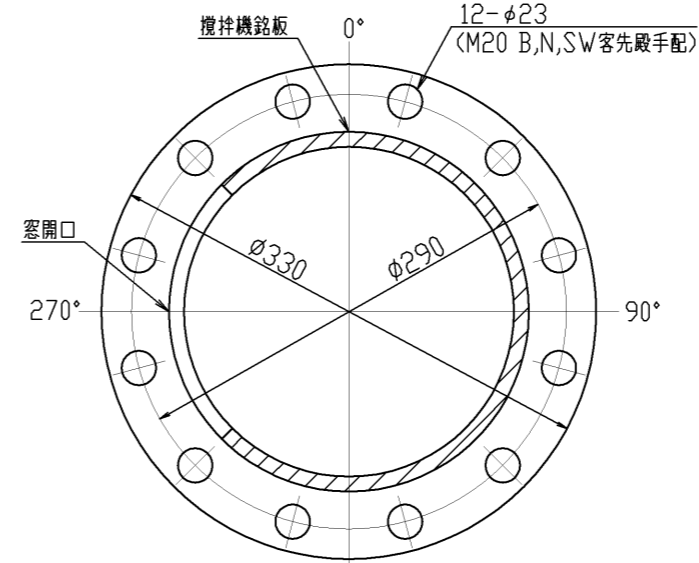


△	年月日	氏名
△		
△		
△		



BBカラ見ル (S=FREE)



AAカラ見ル/取付寸法

機器仕様	
接液部材質	SUS304
公称回転速度	295/350 min ⁻¹
回転方向	上ヨリ見テ時計方向
モータ (IE3仕様)	日立製 全閉外扇屋外型 3.7kW 200V, 4P, 50/60Hz
取合管座	JIS10K 200A
塗装色	マンセル 10GY 6/2
注文番号	
製作台数	1台
ITEM NO.	
概算質量	170kg

24	アジャストボルト	SUS304	4 ^S		M16
23	モータベース	SS400	1		
22	モータ	購入品	1		
21	モータプーリー	FC200	1		85-A-3
20	Vベルト	合成ゴム	3		AX-61
19	主プーリー	FC200	1		450-A-3N
18	座金	SS400	1		
17	ベルトカバー	SPCC	1 ^S		
16	ベアリング押エ(上)	FCD450	1		
15	オイルシール	NBR	1		G55706
14	波ワッシャー	S65CM	1		BWW-6309
13	ベアリング(上)	SUJ	1		#6211zz
12	本体	FCD450	1		
11	主軸	S45C	1		
10	窓カバー	—	1		パンチングメタル
9	セットボルト	SUS304	4		M10
8	防塵リング	NBR	1		
7	オイルシール	NBR	1		G74957
6	ベアリング(下)	SUJ	1		#6212zz
5	ベアリング押エ(下)	FCD450	1		
4	オイルシール	NBR	1		G60756
3	攪拌軸	SUS304	1		
2	セットボルト	SUS304	2		M12
1	攪拌羽根	SUS304	2	HM707	3枚翼
番号	部品名	材質	個数	備考1	備考2

指図書番号	御注文先	
	御使用先	
写図		型式
製図	s,m	HMP-8007
設計	入庫	名
検図	承認	1/5
図番		縦型電動攪拌機
阪和化工機株式会社		ホームページ用カタログ標準図