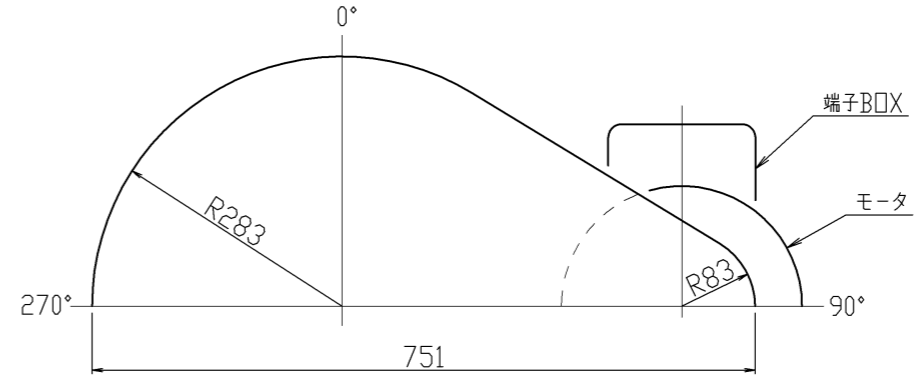
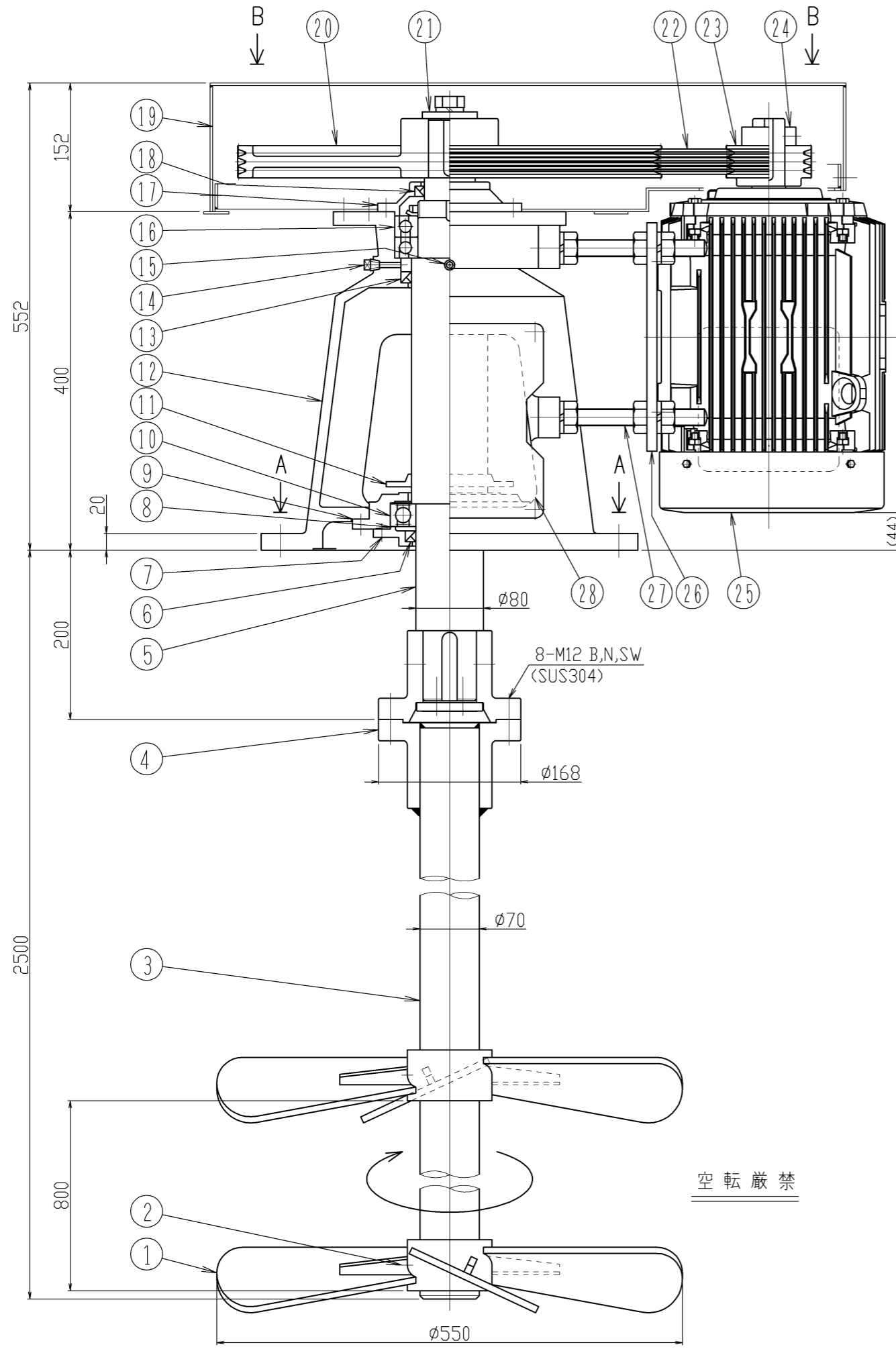
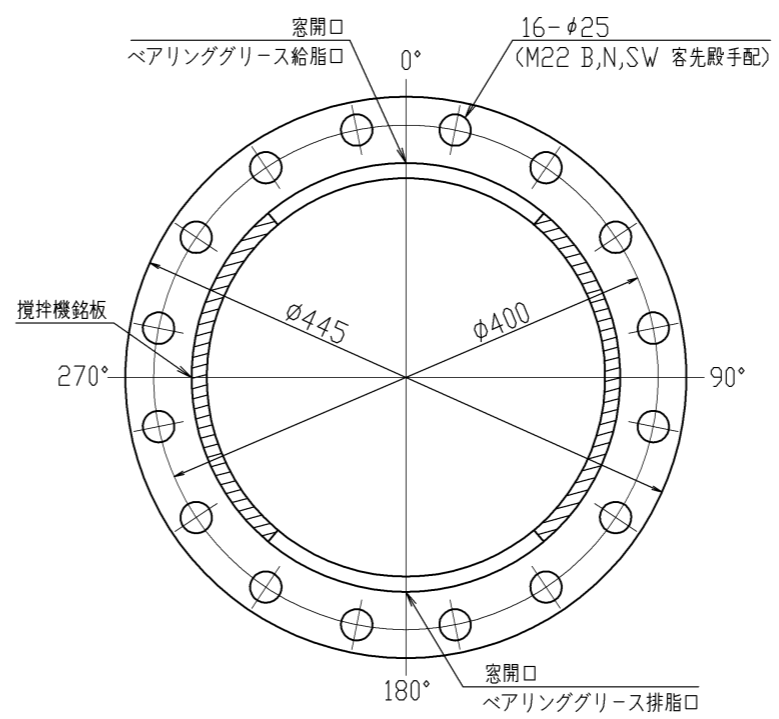


△	年月日	氏名
△		
△		
△		



BBカラ見ル(S=FREE)



AAカラ見ル/取付寸法

機器仕様	
接液部材質	SUS304
公称回転速度	300/360min ⁻¹
回転方向	上ヨリ見テ時計方向
モータ (IE3仕様)	日立製 全閉外扇屋外型 7.5kW 200V, 4P, 50/60Hz
取合管座	JIS10K 300A
塗装色	マンセル 10GY 6/2
注文番号	-
製作台数	1台
ITEM NO.	-
概算質量	320kg

28	窓カバー	SUS304	1 ^S	パンチングメタル	
27	アジャストボルト	SUS304	4 ^S	M20	
26	モータベース	SS400	1		
25	モータ	購入品	1		
24	セットカラー	SS400	1		
23	モーターリー	FC200	1	100-3V-3	
22	Vベルト	合成ゴム	3	3V-710	
21	座金	SUS304	1		
20	主プーリー	FC200	1	500-3V-3	
19	ベルトカバー	SPCC	1 ^S		
18	オイルシール	NBR	1	D608212	
17	ベアリング押工(上)	FCD450	1		
16	ベアリング(上)	SUJ	1	#7215BDB	
15	グリスニップル	SUS304	1	A型 PT 1/8	
14	プラグ	SUS304	1	PT 1/8	
13	オイルシール	NBR	1	D9011513	
12	本体	FCD450	1		
11	防塵リング	NBR	1		
10	ベアリング(下)	SUJ	1	#6216LLU	
9	ベアリングケース	FCD450	1		
8	波ワッシャー	S65CM	1	BWW-6313	
7	ベアリング押工(下)	FCD450	1		
6	オイルシール	NBR	1	D8010513	
5	主軸	S45C	1		
4	カップリング	S25C	1 ^S		
3	攪拌軸	SUS304	1		
2	セットボルト	SUS304	4	ワッシャ付 M12	
1	攪拌羽根	SUS304	2	3枚プロペラ	
番号	部品名	材質	個数	備考1	備考2

御注文先				
御使用先				
名称	縦型電動攪拌機			
型式	HMA-9009			
図面番号	ホームページ用カタログ標準図△			
製図	検図	承認	作成日	尺度
s,m	m,k	j,m	2020.02.05	FREE