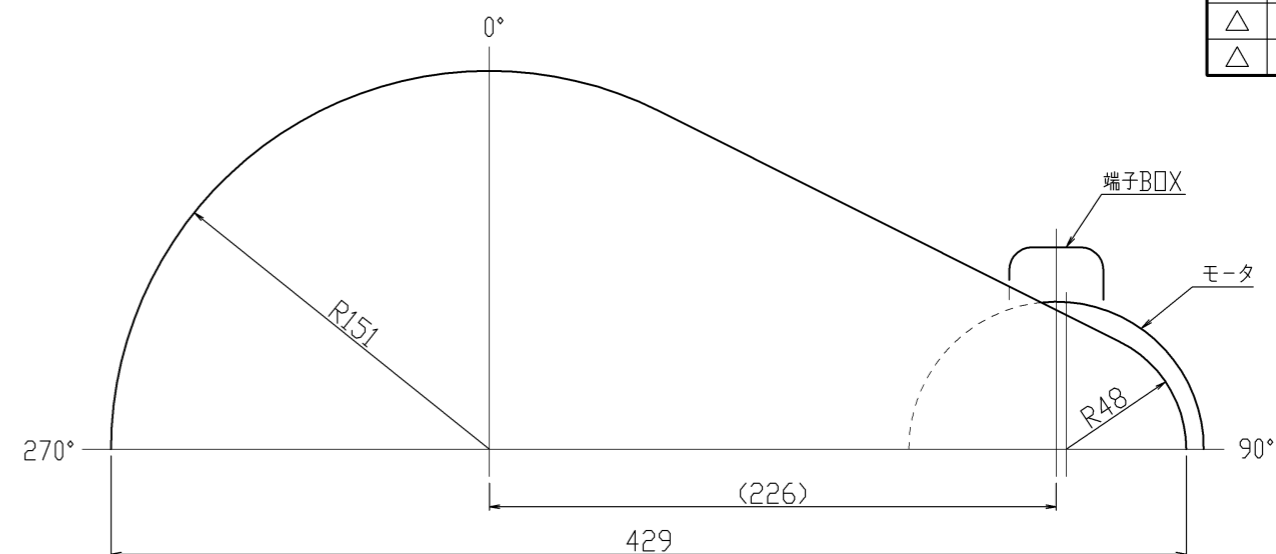
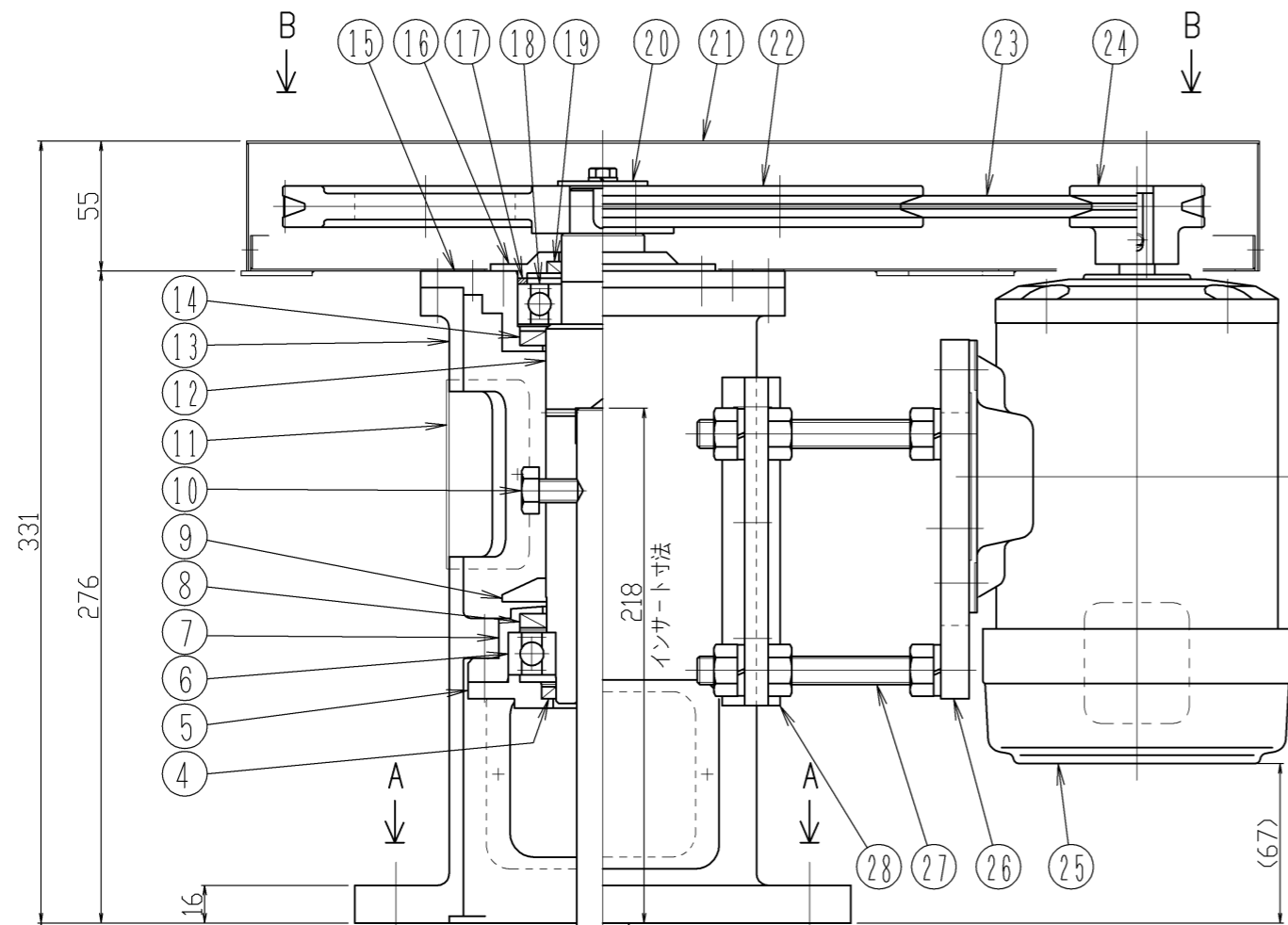
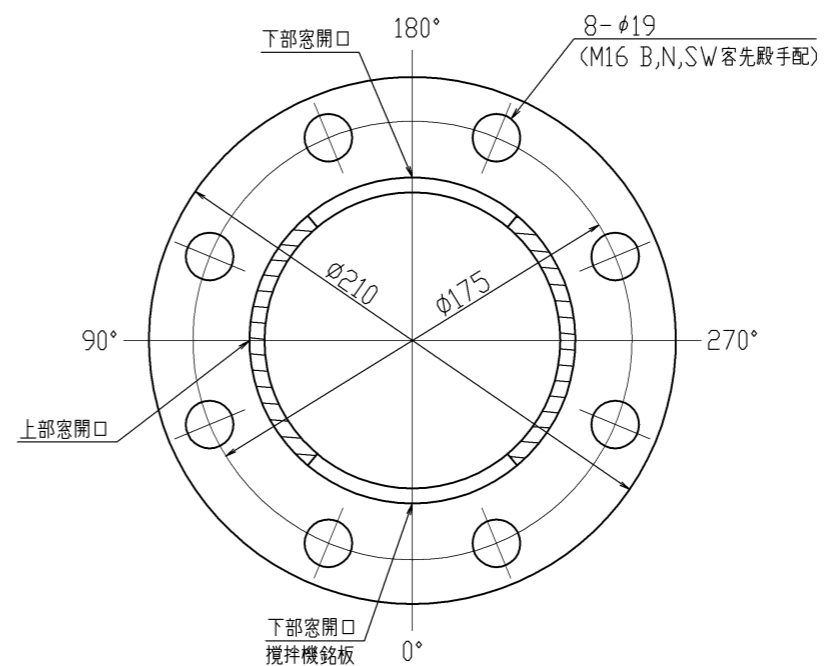


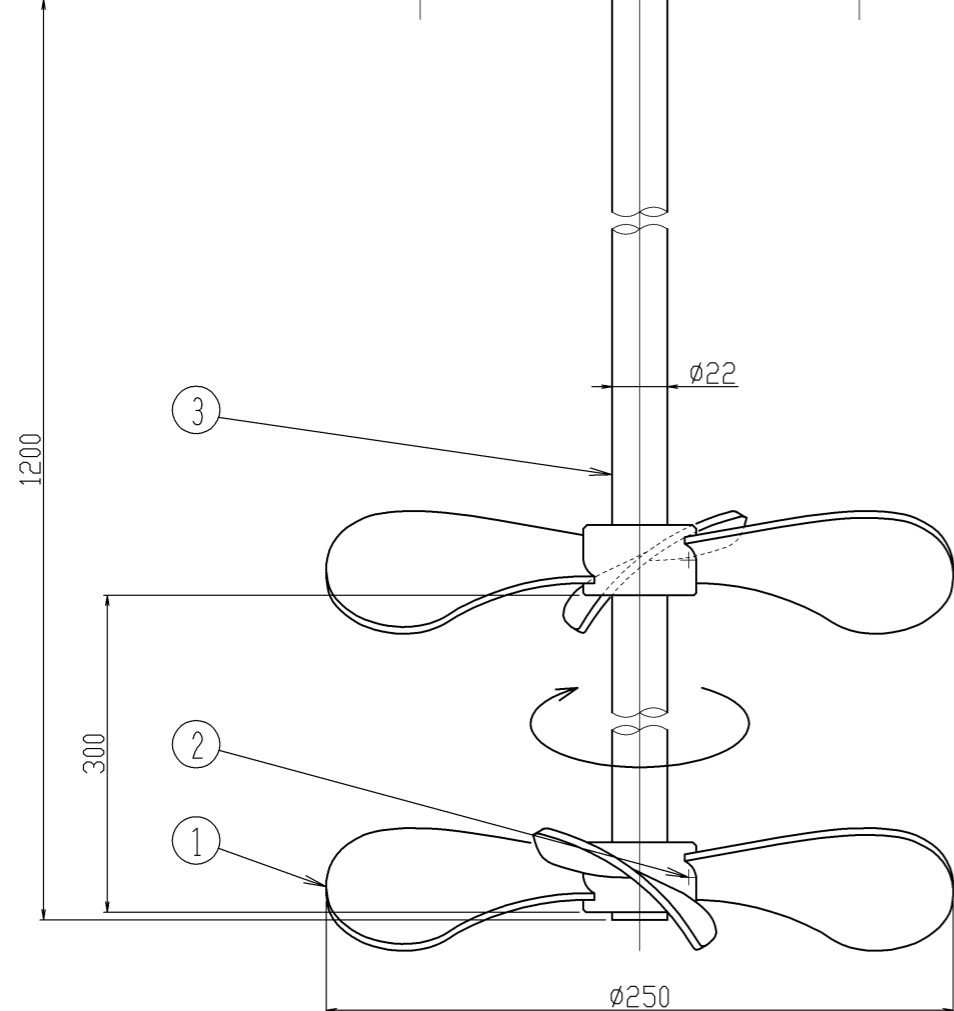
Rev	日付	担当
△		
△		
△		



B B カラ見ル (S = FREE)



A A カラ見ル/取付寸法



空転厳禁

番号	部品名	材質	個数	備考1	備考2
28	ブラケット	AC2A-T6	1		
27	アジャストボルト	SUS304	4 <sup>S</sup>		M12
26	モータベース	AC2A-T6	1		
25	モータ	購入品	1		
24	モータプーリー	FC200	1		56-3V-1
23	Vベルト	合成ゴム	1		3VX-400
22	主プーリー	FC200	1		270-3V-1
21	ベルトカバー	SPCC	1 <sup>S</sup>		
20	座金	SS400	1		
19	オイルシール	NBR	1		G35475
18	ベアリング (上)	SUJ	1		#6207zz
17	波ワッシャー	S65CM	1		BWW-6306
16	ベアリング押工 (上)	AC2A-T6	1		
15	ベアリングケース (上)	FCD450	1		
14	オイルシール	NBR	1		G48706
13	本体	AC2A-T6	1		
12	主轴	SUS304	1		
11	窓カバー	SUS304	3		パンチングメタル
10	セットボルト	SUS304	2		M10
9	防塵リング	NBR	1		
8	オイルシール	NBR	1		G48706
7	ベアリングケース (下)	FCD450	1		
6	ベアリング (下)	SUJ	1		#6208zz
5	ベアリング押工 (下)	AC2A-T6	1		
4	オイルシール	NBR	1		G40525
3	攪拌軸	SUS304	1		
2	セットボルト	SUS304	2		M8
1	攪拌羽根	SUS304	2	HMプロペラ	3枚翼

機器仕様	
接液部材質	SUS304
公称回転速度	300/360min <sup>-1</sup>
回転方向	プーリー側カラ見時計方向
モータ	日立製 全閉外扇屋外型 0.4kW 200V, 4P, 50/60Hz
取合管座	JIS10K 100A
塗装色	マンセル 10GY 6/2
注文番号	-
製作台数	1台
ITEM NO.	-
概算質量	37kg

御注文先				
御使用先				
名称	縦型電動攪拌機			
型式	HMA-9003			
図面番号	ホームページ用カタログ標準図 △			
製図	検図	承認	作成日	尺度
s,m	m,k	j,m	2020.02.05	FREE