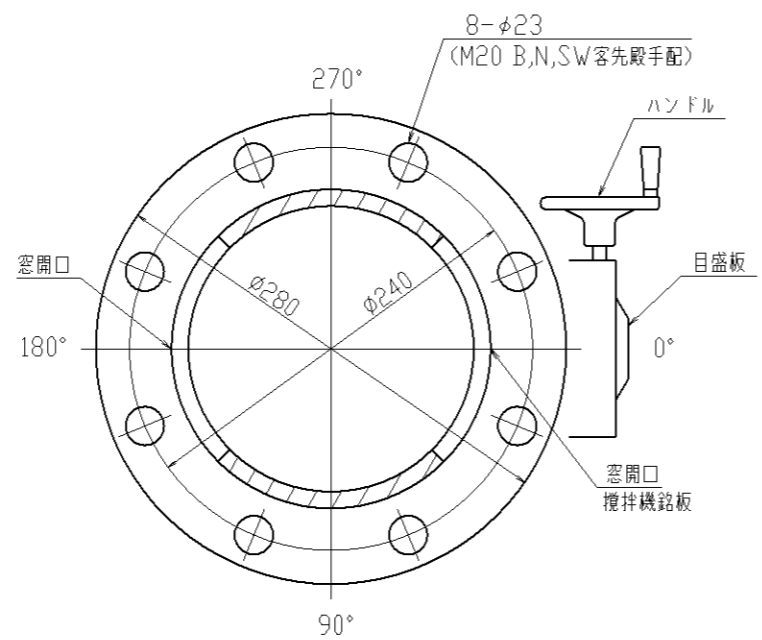
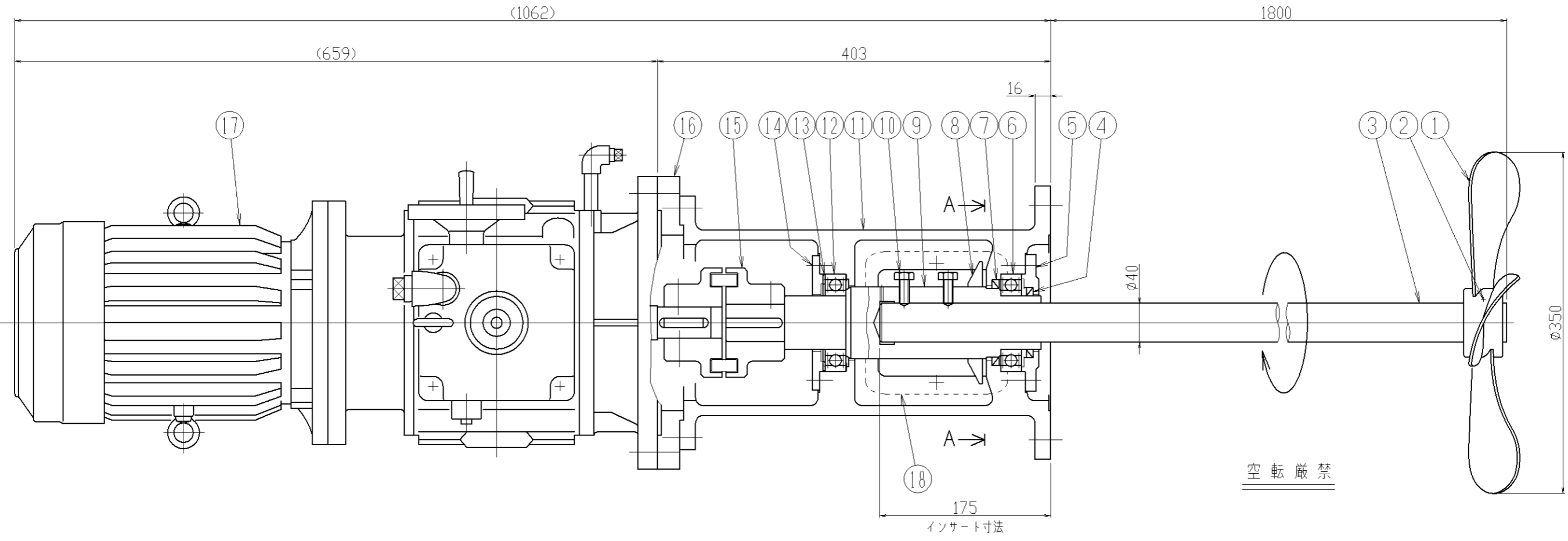


△	年月日	氏名
△		
△		
△		



AAカラ見ル/取付寸法

* 攪拌状況・負荷具合により
変速機にて回転数を調整して下さい。

機器仕様	
接液部材質	SUS304
公称回転速度	0~500/0~600min ⁻¹
回転方向	上ヨリ見て時計方向
変速機 及び モーター (IE3仕様)	日本電産シンボ NRXMKV-2200 全閉外扇屋外型 2.2kW 200V, 4P, 50/60Hz
取合管座	JIS10K 150A
塗装色	マンセル 10GY 6/2
注文番号	
製作台数	1台
ITEM NO.	
概算質量	170kg

18	窓カバー	SUS304	1 ^S		ボンチングナタ
17	変速機	購入品	1		
16	相プレート	SS400	1		
15	カップリング	FC	1 ^S		
14	ベアリング押エ	FCD450	1		
13	波フッシャー	S65CM	1		BWW-6309
12	ベアリング	SUJ	1		#6211zz
11	本体	FCD450	1		
10	セットボルト	SUS304	4		M10
9	主軸	S45C	1		
8	防塵リング	NBR	1		
7	オイルシール	NBR	1		G70887
6	ベアリング	SUJ	1		#6211zz
5	ベアリング押エ	FCD450	1		
4	オイルシール	NBR	1		G55727
3	攪拌軸	SUS304	1		
2	セットボルト	SUS304	1		M12
1	攪拌羽根	SUS304	1	HM70ベラ	3枚翼
番号	部品名	材質	個数	備考1	備考2

指図書番号	御注文先	
	御使用先	
写図		第三角法
製図	k,u	型式
設計		HCP-8706-NRX
検図	承認	入庫
		尺度
		1/45
		名称
		縦型電動攪拌機
阪和化工機株式会社		図番
		ホームページ用カタログ標準品