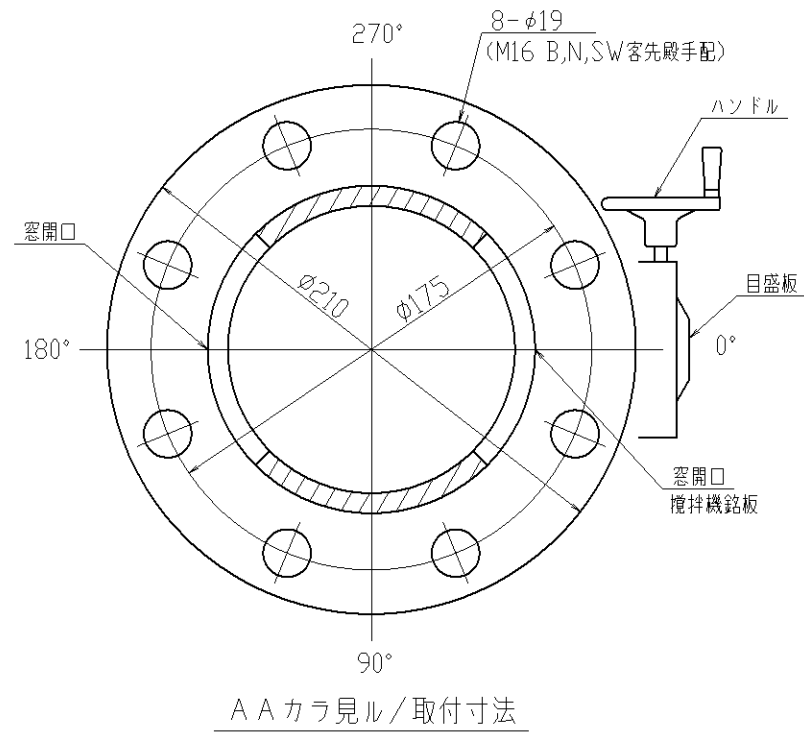
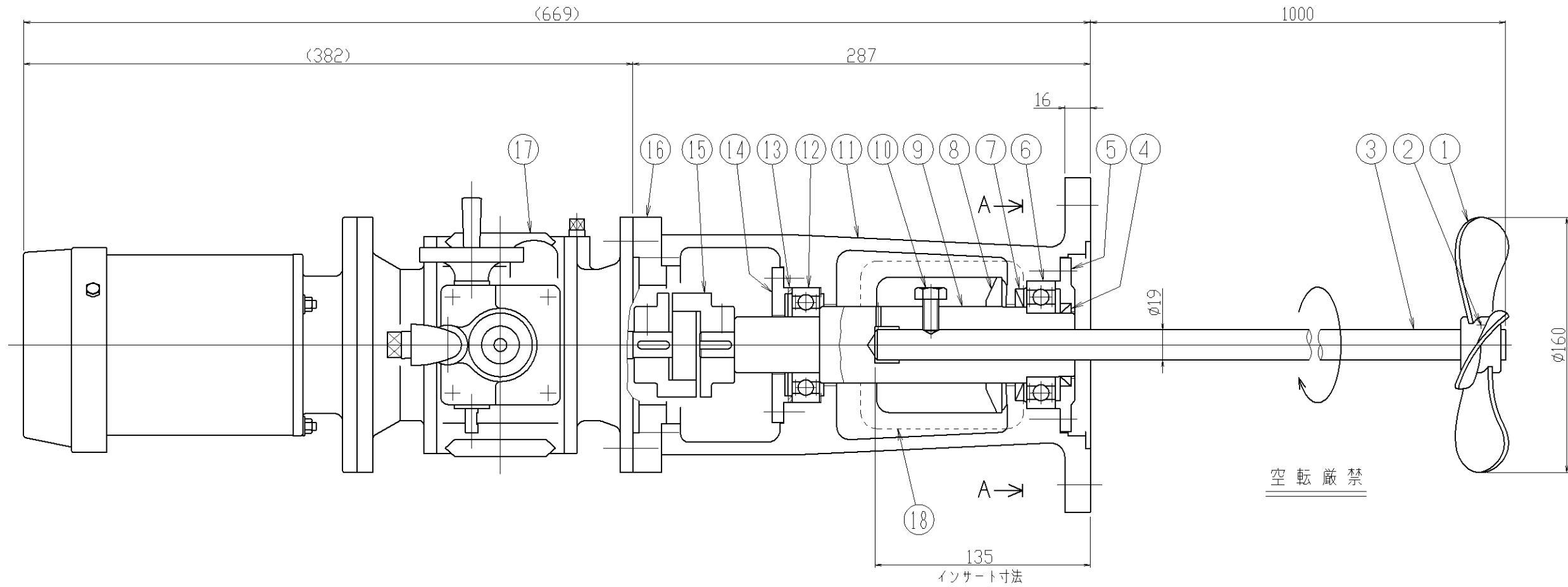


△	年月日	氏名
△		
△		
△		



※攪拌状況・負荷具合により
変速機にて回転数を調整して下さい。

機器仕様	
接液部材質	SUS304
公称回転速度	0~500/0~600min ⁻¹
回転方向	上ヨリ見テ時計方向
変速機 及び モーター	日本電産ツッポ NRXMKV-200B 全閉外扇屋外型 0,2kW 200V, 4P, 50/60Hz
取合管座	JIS10K 100A
塗装色	マンセル 10GY 6/2
注文番号	
製作台数	1台
ITEM NO.	
概算質量	38kg

18	窓カバー	SUS304	1 ^S	パンチングメタル
17	変速機	購入品	1	
16	相プレート	SS400	1	
15	カップリング	購入品	1 ^S	
14	ベアリング押エ	AC4A-F	1	
13	波フッシャー	S65CM	1	BWW-6306
12	ベアリング	SUJ	1	#6207zz
11	本体	AC4A-F	1	
10	セットボルト	SUS304	2	M10
9	主軸	S45C	1	
8	防塵リング	NBR	1	
7	オイルシール	NBR	1	G48706
6	ベアリング	SUJ	1	#6208zz
5	ベアリング押エ	AC4A-F	1	
4	オイルシール	NBR	1	G40525
3	攪拌軸	SUS304	1	
2	セットボルト	SUS304	1	M6
1	攪拌羽根	SUS304	1	HM70x7 3枚翼

指図書番号	御注文先	
	御使用先	
写図		型式 HCP-8702-NRX
製図 k,u	第三角法	
設計	入庫 尺度	名称 縦型電動攪拌機
検図	承認 1/3	図番
販和化工機株式会社		ホームページ用カタログ標準品