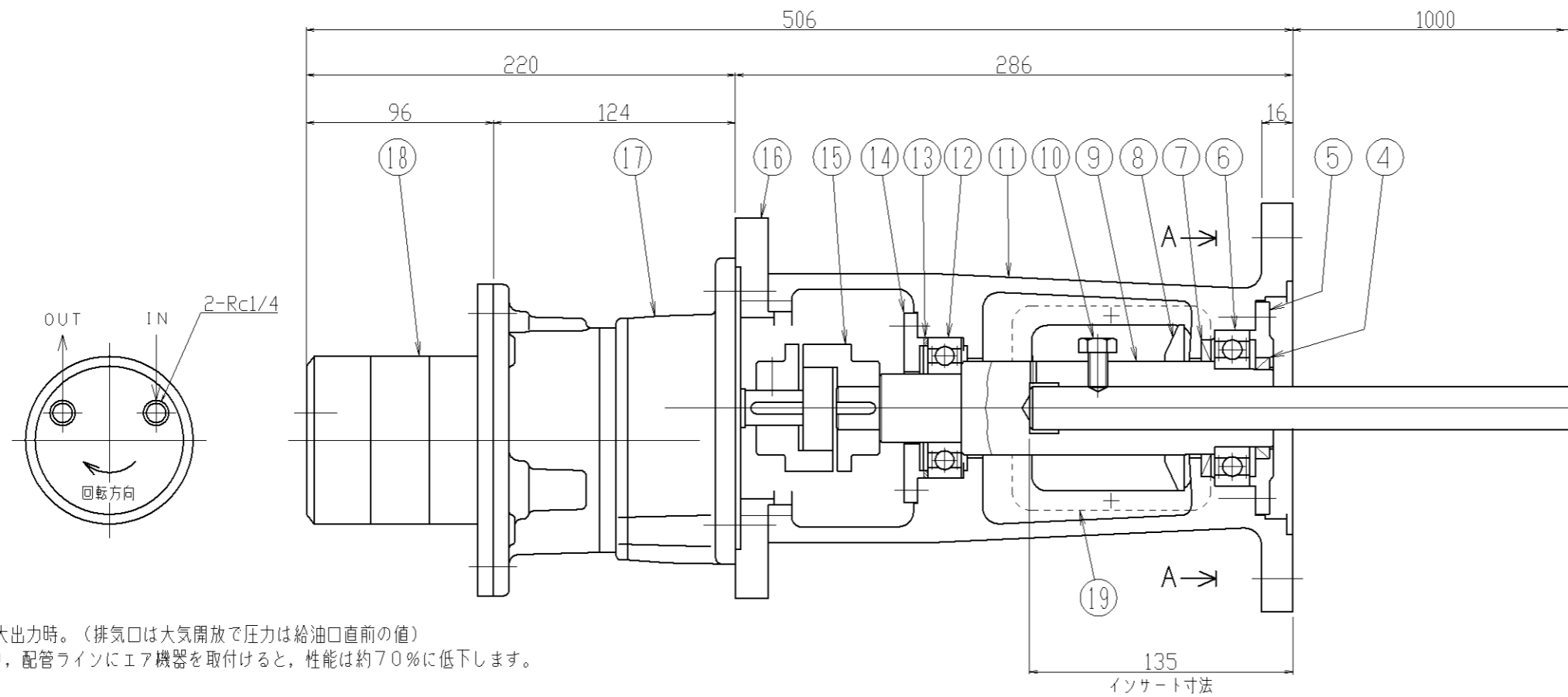
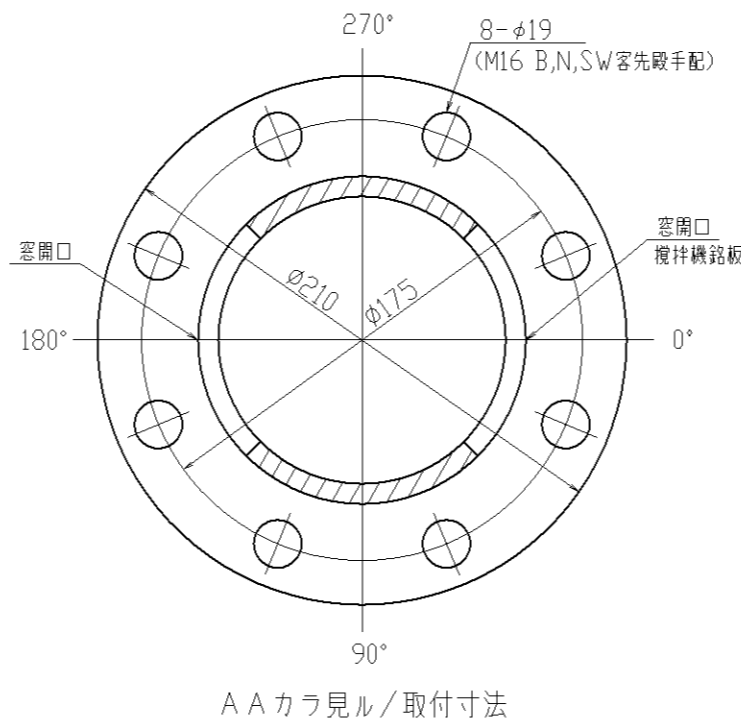
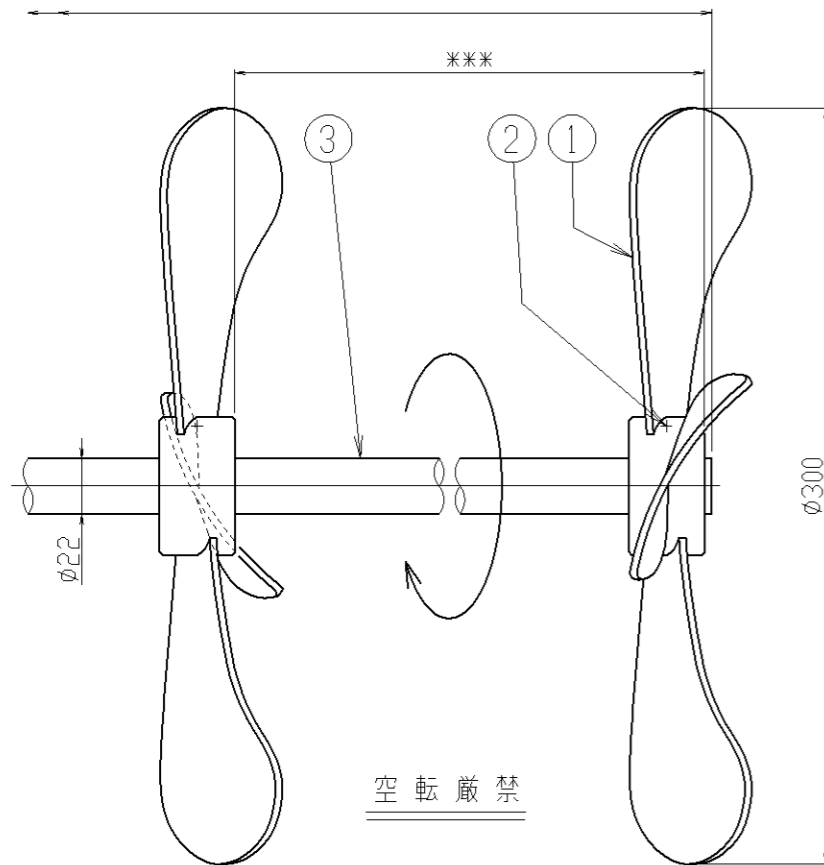


△	年月日	氏名
△		
△		
△		



※5kgf/cm²最大出力時。(排気口は大気開放で圧力は給油口直前の値)
マフラーを取付けたら、配管ラインにエア機器を取付けると、性能は約70%に低下します。



機器仕様	
接液部材質	SUS304
公称回転速度	※90min ⁻¹
回転方向	上ヨリ見テ時計方向
減速機 及び エアモータ	ニッセイ製 G3FS-18-20-020X 三栄製 VA3DRS ※0.2kW相当 17圧5kgf/cm ² 17消費量0.40Nm ³ /min
取合管座	JIS10K 100A
塗装色	マンセル 10GY 6/2
注文番号	
製作台数	1台
ITEM NO.	
概算質量	27kg

19	窓カバー	SUS304	1 ^S		ボツチソグノケル
18	エアモータ	購入品	1		
17	減速機	購入品	1		
16	相プレート	SS400	1		
15	カップリング	FC	1 ^S		
14	ベアリング押エ	AC4A-F	1		
13	波フッシャー	S65CM	1		BWW-6306
12	ベアリング	SUJ	1		#6207zz
11	本体	AC4A-F	1		
10	セットボルト	SUS304	2		M10
9	主軸	S45C	1		
8	防塵リング	NBR	1		
7	オイルシール	NBR	1		G48706
6	ベアリング	SUJ	1		#6208zz
5	ベアリング押エ	AC4A-F	1		
4	オイルシール	NBR	1		G40525
3	攪拌軸	SUS304	1		
2	セットボルト	SUS304	2		M8
1	攪拌羽根	SUS304	2	HM70x7	3枚翼
番号	部品名	材質	個数	備考1	備考2

指図書番号	御注文先		
	御使用先		
写図		型式	HAP-8572-20
製図 t.k		第三角法	
設計		入庫 尺度	名称
検図	承認	1/3	縦型エア-攪拌機
阪和化工機株式会社		図番	ホームページ用カタログ標準図