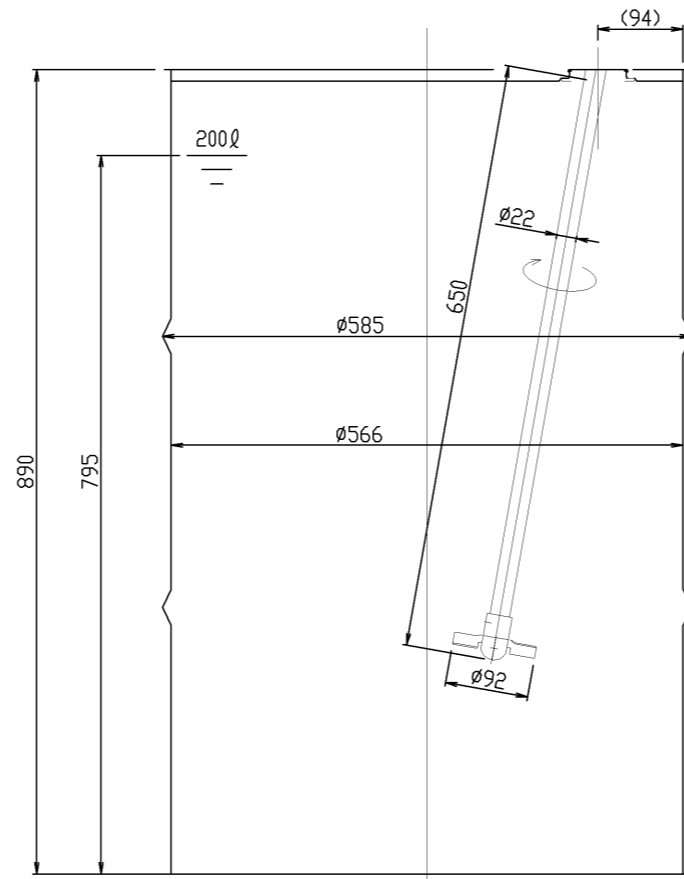
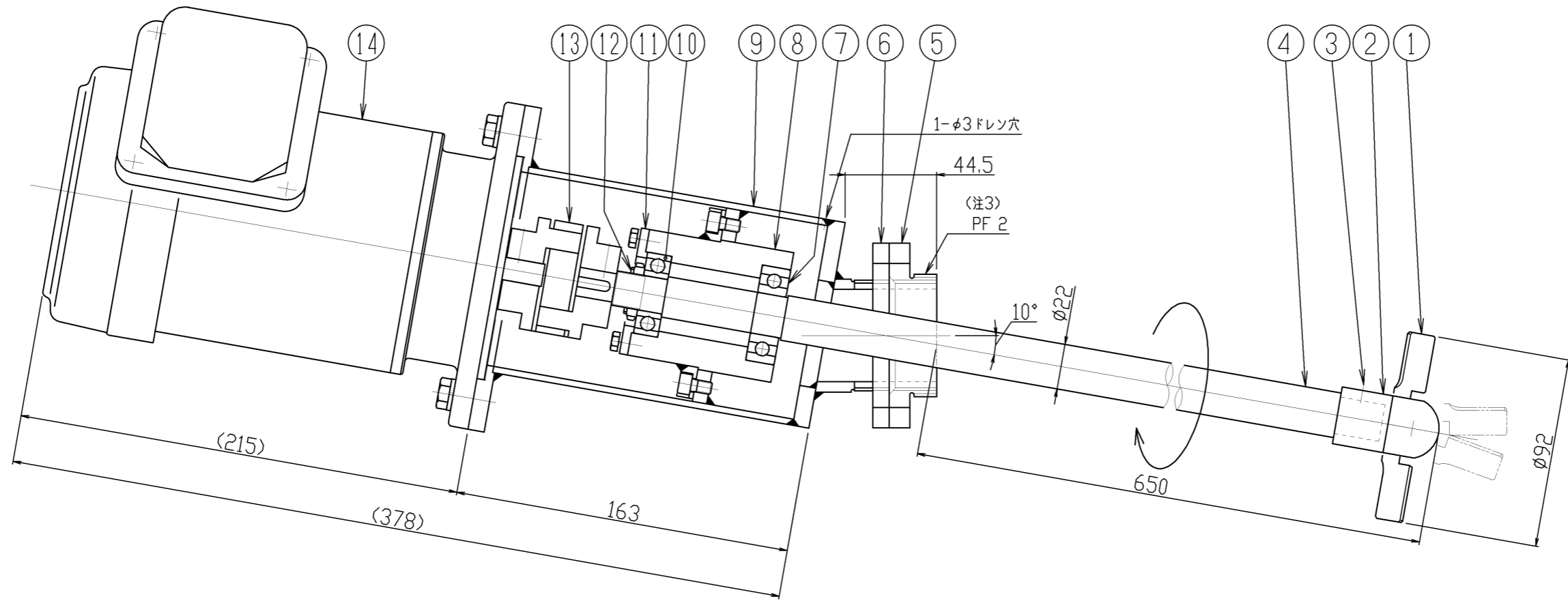


△	年月日	氏名
△		
△		
△		



注1) ご使用になる回転数(50Hz:1450min⁻¹/60Hz:1750min⁻¹)で羽根板の傾斜角度を区別しています。

条件と異なる運転は強撹拌となり機器振動の原因となりますので必ず運転前に回転数をご確認願います。

注2) 羽根板は回転することによる遠心力で開く構造となっています。

液粘度が200mPa・Sを超える場合、液の抵抗で羽根が開かない場合があります。

注3) 取付けはドラム缶天板部の口金(G2)へまずダブルジョイントを締め付けその後ダブルナットの順に付属のフックスパナにて締付けて下さい。

運転条件	
タンク名	
タンク寸法	φ566×890H
撹拌目的	
液種/濃度	
撹拌容量	200ℓ
比重	
粘度	
温度	
圧力	設計: ATM/運転: ATM

機器仕様	
接液部材質	SUS304
公称回転速度	1500/1800min ⁻¹
回転方向	上ヨリ見テ時計方向
モーター	五社製 全閉外扇屋外型 0.2kW 200V, 4P, 50/60Hz
塗装色	本体部:無塗装/モーター部:メーカー標準色
付属品	フックスパナ
製作台数	1台
ITEM NO.	
概算質量	16kg

14	モーター	購入品	1		
13	カップリング	FC	1 ⁵		
12	ファインUナット	購入品	1		FU03SUS
11	ベアリング押エ	SUS304	1		
10	ベアリング	SUJ	1		#6203LLU
9	本体	SUS304	1		
8	ベアリングケース	SUS304	1		
7	ベアリング	SUJ	1		#6204LLU
6	ダブルナット	SUS304	1		
5	ダブルジョイント	SUS304	1		
4	撹拌軸	SUS304	1		
3	セットボルト	SUS304	1		
2	ボス	SUS304	1		
1	羽根板	SUS304	1	注1) θ=xx°	注2) 特殊開閉羽根
番号	部品名	材質	個数	備考1	備考2

指図書番号	御注文先				
	御使用先				
写図		第三角法	型式	DKS-100	
製図	m, k	入庫	尺度	名称	
設計		1/2.5		ドラム缶用撹拌機	
検図	承認			図番	
阪和化工機株式会社				ホームページ用カタログ標準品	