

NEW

HMA-900型

コンパクトで長寿命なベルト駆動

トップミキサー 堅型

側面型

ポータブルミキサー 可搬型

ポータブルミキサー ドラム缶用

取付架台



※本機は空転厳禁です。
(一部機種を除く)
※写真はイメージです。

特長

■ 高さを抑えたコンパクト設計

タンク上部に配管や梁が通っており、高さ制限がある場合に適した機種です。
(モータは標準で屋外型のため、屋外にも設置可能です。)

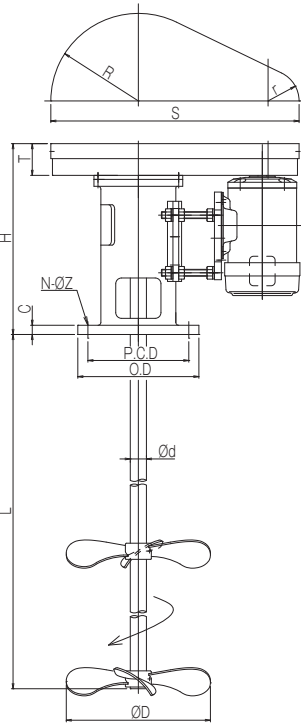
■ 頑丈で長寿命

交換部品がわかりやすく、定期的にメンテナンスを行えばより長くご使用頂けます。

■ HMP-800型の後継機種

- ①10K100A本体はアルミ鋳物製となり、軽量化されました。
 - ②10K150Aのフランジサイズが追加となりました。
- 既設HMP-800型から置換え時、本体高さ変更となっています。ご注意下さい。

■ 寸法図

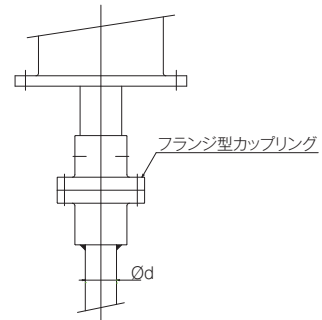


■ 回転速度

極数	回転速度 (min ⁻¹)	
	50Hz	60Hz
4P	300	360
6P	200	240

●屋外型 4極モータ 200V級 減速比1:5を標準としています。
6極モータ、他の回転数をご希望の場合はご相談下さい。

■ フランジ型カップリング接続図



●攪拌軸径:Ødがφ45 (mm) を超える場合は上図のようにフランジ型カップリングにて軸を連結する方式となります。寸法図は別紙一覧表をご参照下さい。

■ 標準仕様

型式	電動機		取付座				攪拌軸		攪拌翼	各部寸法						目安攪拌容量	概算
	出力 (kW)	馬力 (HP)	JIS10K (呼径)	O.D (mm)	P.C.D (mm)	N-ΦZ (個)-(mm)	Φd (mm)	L (mm)	ΦD (mm)	C (mm)	H (mm)	R (mm)	r (mm)	S (mm)	T (mm)	稀薄液 (ℓ)	質量 (kg)
HMA-9002	0.2	1/4	100A	210	175	8-19	19	1000	200	16	331	152	54	431	55	1000	35
HMA-9003	0.4	1/2					22	1200	250							2000	37
HMA-9004	0.75	1					28	1500	300							4000	48
HMA-9005	1.5	2	150A	280	240	8-23	32	1650	350	16	420	203	59	524	81	8000	78
HMA-9006	2.2	3					40	1800	400							12000	99
HMA-9007	3.7	5	200A	330	290	12-23	45	2000	450	20	481	226	66	567	94	20000	131
HMA-9008	5.5	7.5	300A	445	400	16-25	60	2200	500	20	552	283	83	751	152	30000	280
HMA-9009	7.5	10					70	2500	550							40000	320

●攪拌翼はφ450以下をHMプロペラ(3枚翼)×2段、φ500以上は3枚プロペラ×2段を標準としています。●攪拌軸、攪拌翼の材質はSUS304を標準としています。
●攪拌軸長、攪拌翼径で上記標準寸法をお求めの場合はご相談下さい。また11kW以上の電動機搭載機種も製作致します。●各部寸法はオープン式(軸封なし)の寸法を表します。●電源コードは付属していません。●上記寸法は予告なく変更する場合があります。また概算重量はモーターメーカーにより異なります。●上記寸法は4極モータ時の寸法です。