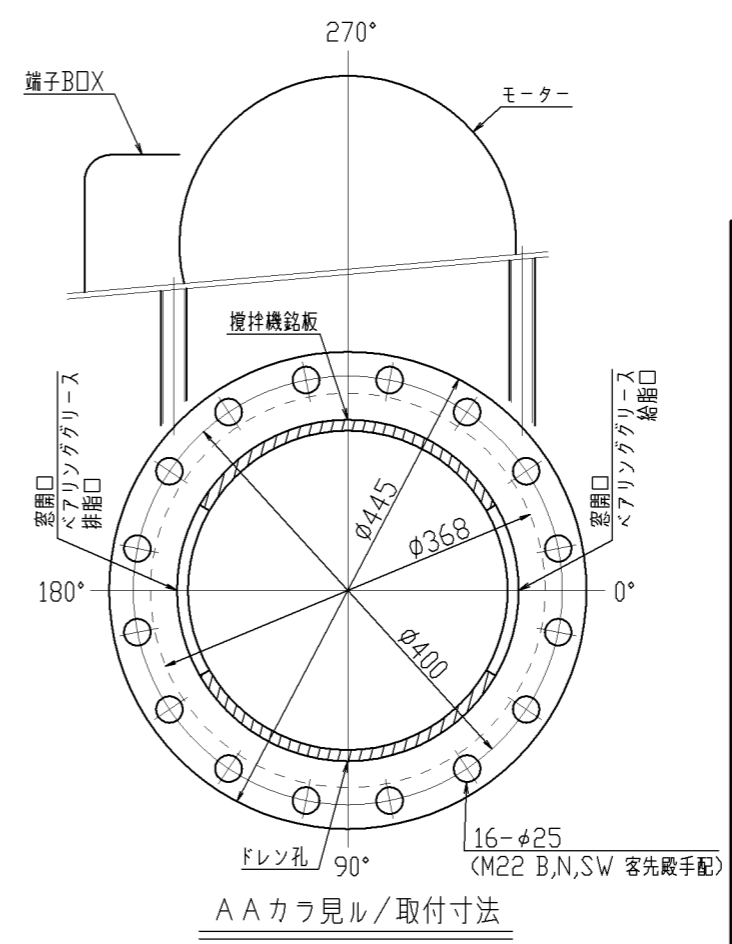
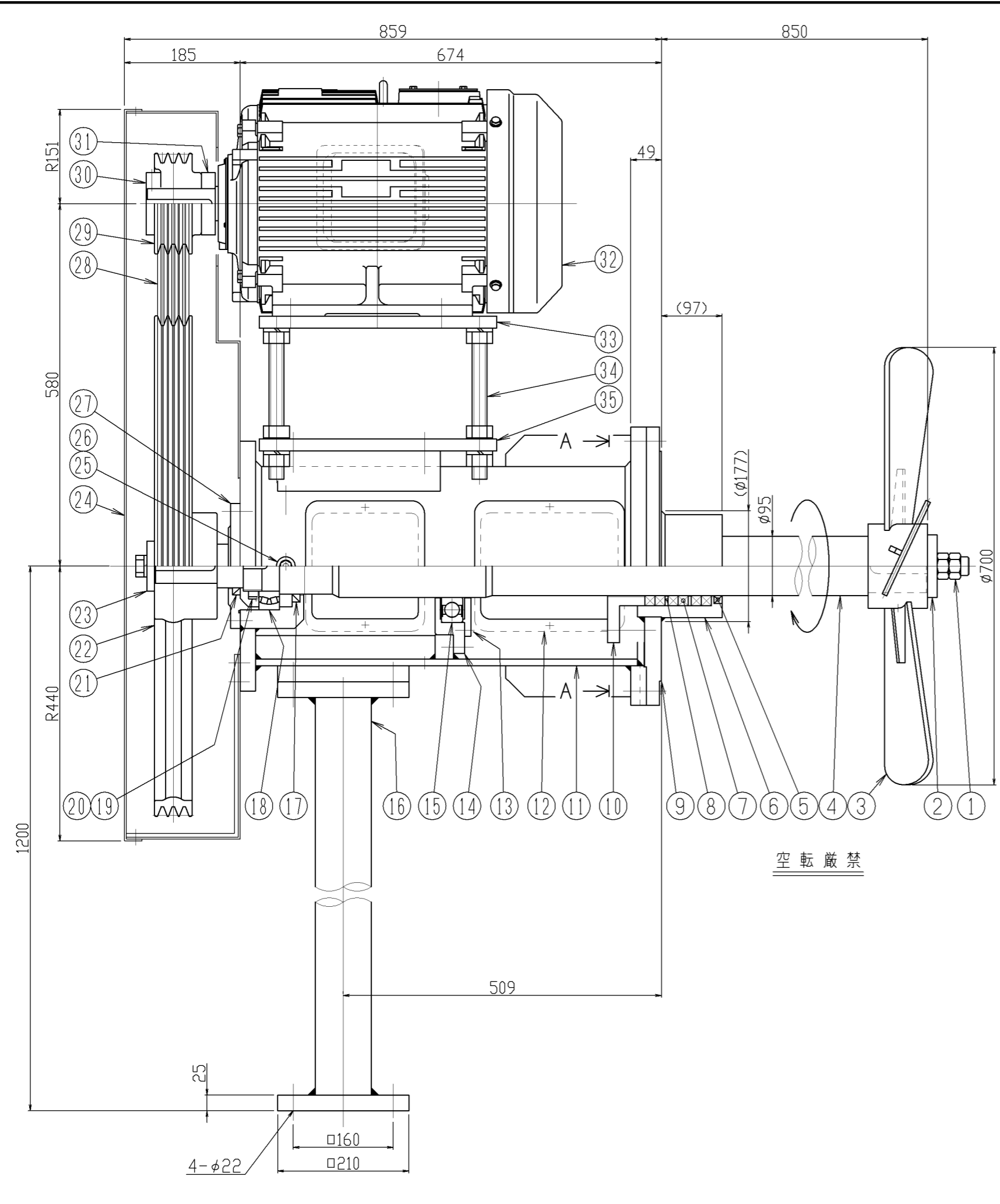


△	年月日	氏名
△		
△		
△		



機器仕様	
接液部材質	SUS304
公称回転速度	295/350min ⁻¹
回転方向	プーリー側から見テ時計方向
モーター (IE3仕様)	日立製 全閉外扇屋外型 22kW 200V, 4P, 50/60Hz
取合管座	JIS10K 300A
塗装色	マンセル 10GY 6/2
注文番号	
製作台数	1台
ITEM NO.	
概算質量	

35	ベース受座	SS400	1		
34	アジャストボルト	SUS304	4 ^S		M24
33	モーターベース	SS400	1		
32	モーター	購入品	1		
31	カラー	SS400	1		
30	ヒットカバー	SS400	1		
29	モータープーリー	FC200	1		150-5V-3
28	Vベルト	合成ゴム	3		5V-1120
27	ベアリング押エ (上)	SS400	1		
26	プラグ	SUS304	1		PT1/4
25	グリースニップル	SUS304	1	A型	PT1/4
24	ベルトカバー	SPCC	1 ^S		
23	プーリー押エ	SS400	1		
22	主プーリー	FC200	1		800-5V-3
21	オイルシール	NBR	1		D709212
20	ベアリングナット	SS400	1		
19	ベアリングワッシャー	SS400	1		
18	ベアリング	SUJ	1		LH-22216E
17	オイルシール	NBR	1		D9011513
16	サポート	SS400	1		
15	ベアリング	SUJ	1		#6220LLU
14	ベアリングケース (下)	SS400	1		
13	ベアリング押エ (下)	SS400	1		
12	窓カバー	SPCC	2 ^S		パンチングメタル
11	本体	SS400	1		
10	グラウンド押エ	SUS304	1		
9	フランジ	SUS304	1		
8	スペーサー	PTFE	2		
7	グラウンドパッキン	PTFE フッ素樹脂	6		φ95×φ127×016
6	スタッキングボックス	SUS304	1		
5	オイルシール	FKM	1		D9512013
4	攪拌軸	SUS304	1		
3	攪拌羽根	SUS304	1		3枚プロペラ
2	当板	SUS304	1		
1	ナット	SUS304	2		M24
番号	部品名	材質	個数	備考1	備考2

指図書番号	御注文先	
	御使用先	
写図		型式 ASP-3012
製図 s,m	第三角法	
設計	入庫 尺度	名称 側面型電動攪拌機
検図	承認 1/7	
阪和化工機株式会社		ホームページ用カタログ標準品