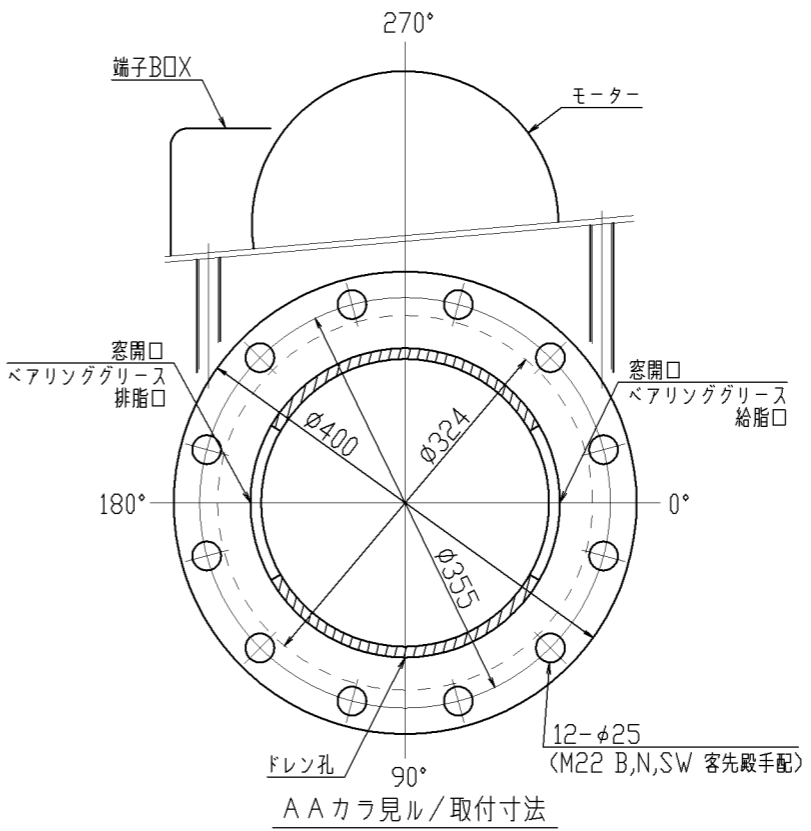
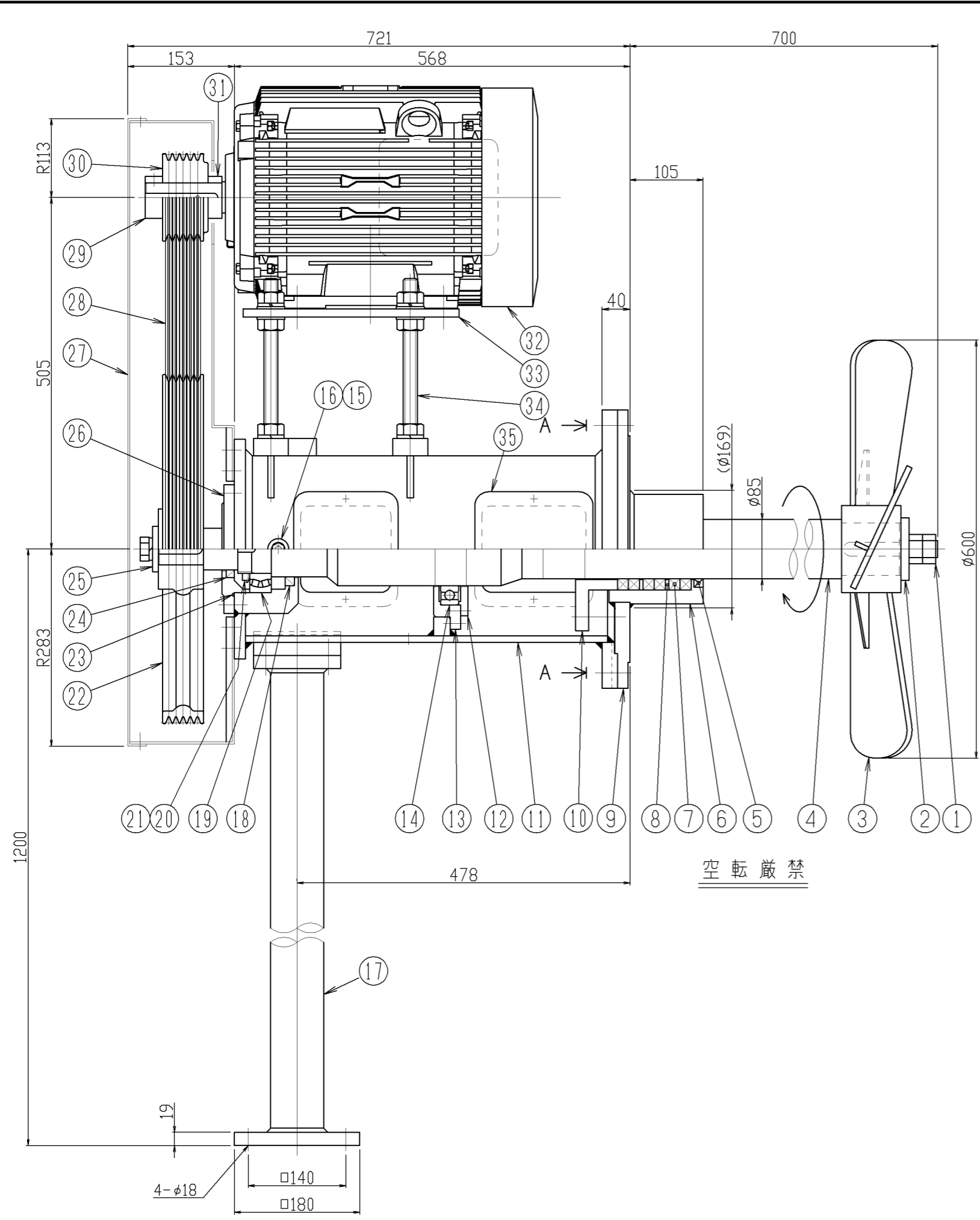


△	年月日	氏名
△		
△		
△		



35	窓カバー	SPCC	2 ^S	パンチングメタル
34	アジャストボルト	SUS304	4 ^S	M20
33	モーターベース	SS400	1	
32	モーター	購入品	1	
31	カバー	SS400	1	
30	モータープーリー	FC200	1	100-3V-5
29	セットカラー	SS400	1	
28	Vベルト	合成ゴム	5	3V-800
27	ベルトカバー	SPCC	1 ^S	
26	ベアリング押エ (上)	SS400	1	
25	座金	SUS304	1	
24	オイルシール	NBR	1	D608212
23	リング	NBR	1	G-130
22	主プーリー	FC200	1	500-3V-5
21	ベアリングナット	SS400	1	
20	ベアリングワッシャー	SS400	1	
19	ベアリング	SUJ	1	LH-22214E
18	オイルシール	NBR	1	D8010513
17	サポート	SS400	1	
16	プラグ	SUS304	1	PT1/4
15	グリースニップル	SUS304	1	A型 PT1/4
14	ベアリング	SUJ	1	#6219LLU
13	ベアリングケース	SS400	1	
12	ベアリング押エ (下)	SS400	1	
11	本体	SS400	1	
10	グラウンド押エ	SUS304	1	
9	フランジ	SUS304	1	
8	スペーサー	PTFE	2	
7	グラウンドパッキン	PTFE フミン酸	6	φ85xφ117x016
6	スタッキングボックス	SUS304	1	
5	オイルシール	FKM	1	D8511013
4	攪拌軸	SUS304	1	
3	攪拌羽根	SUS304	1	3枚アロペラ
2	当板	SUS304	1	
1	ナット	SUS304	2	M24
番号	部品名	材質	個数	備考1 備考2

機器仕様	
接液部材質	SUS304
公称回転速度	295/350min ⁻¹
回転方向	プーリー側から見ると時計方向
モーター (IE3仕様)	日立製 全閉外扇屋外型 11kW 200V, 4P, 50/60Hz
取合管座	JIS10K 250A
塗装色	マンセル 10GY 6/2
注文番号	
製作台数	1台
ITEM NO.	
概算質量	285kg

指図書番号	御注文先	
	御使用先	
写図		型式 ASP-3010
製図	s,m	第三角法
設計		入庫 尺度 名称
検図	承認	1/6.5 名称 側面型電動攪拌機
阪和化工機株式会社		図番 ホームページ用カタログ標準品