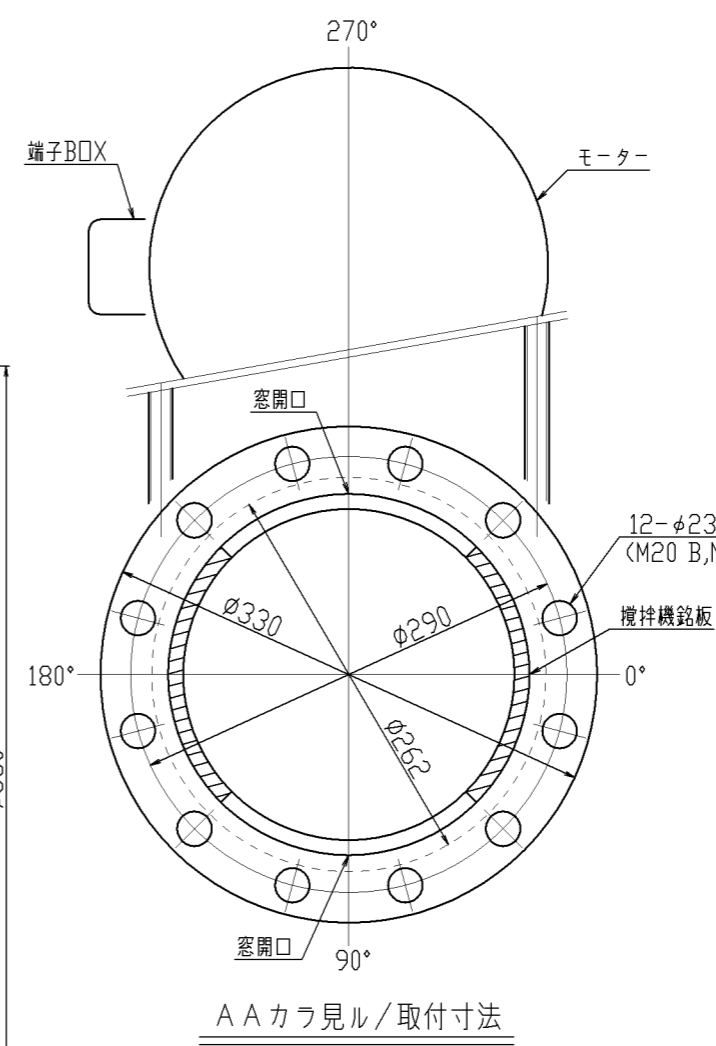
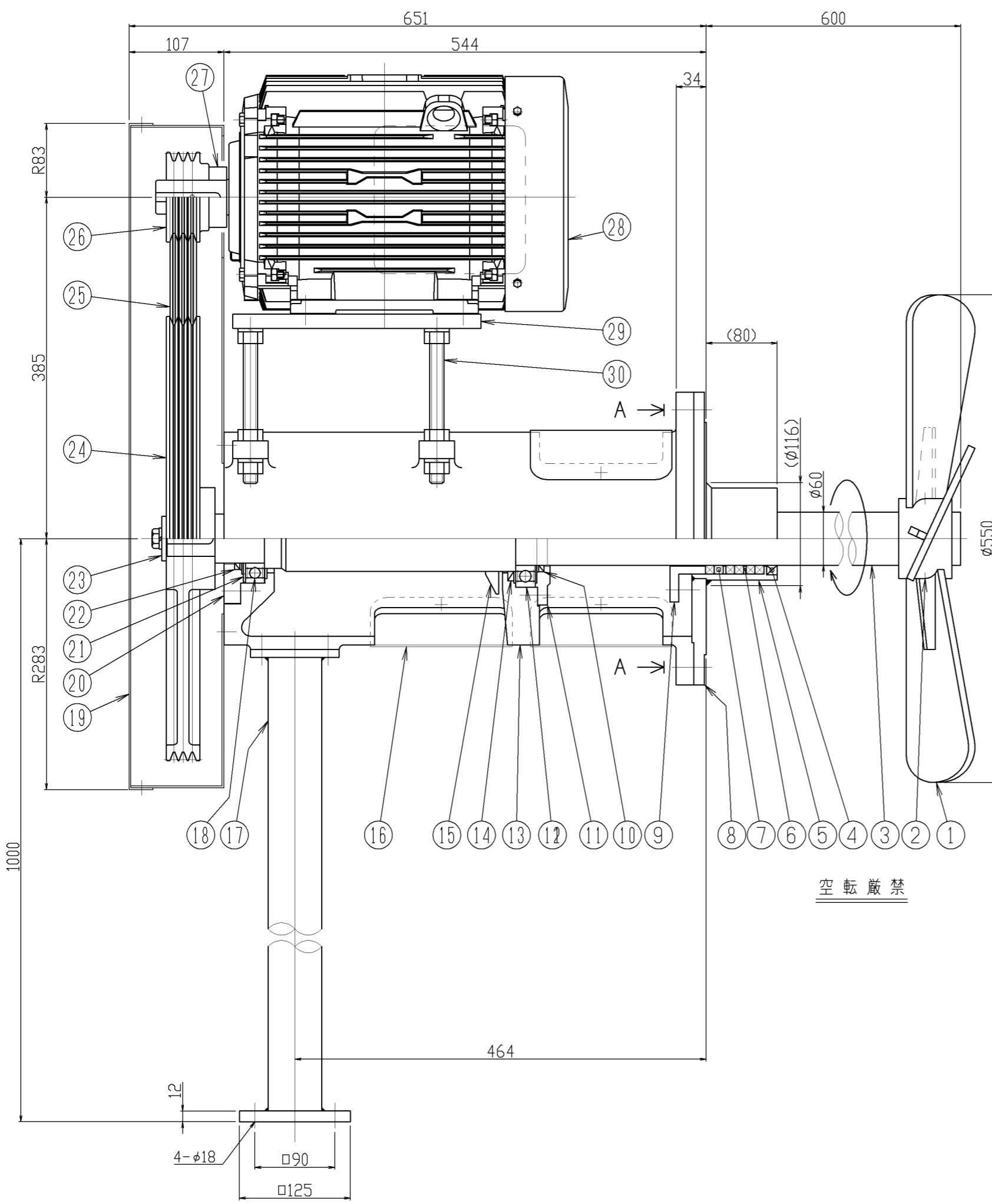


△	年月日	氏名
△		
△		
△		



A Aカラ見/取付寸法

空転厳禁

30	アジャストボルト	SUS304	4 ^s	M16	
29	モーターベース	SS400	1		
28	モーター	購入品	1		
27	セットカバー	SUS304	1		
26	モータープーリー	FC200	1	100-3V-3	
25	Vベルト	NBR	3	3V-710	
24	主プーリー	FC200	1	500-3V-3	
23	座金	SS400	1		
22	オイルシール	NBR	1	G55706	
21	波フッシャー	S65CM	1	BWW-6309	
20	ベアリング押エ(上)	FCD450	1		
19	ベルトカバー	SPCC	1 ^s		
18	ベアリング(上)	SUJ	1	#6211zz	
17	サポート	SS400	1		
16	窓カバー	SPCC	3	パンチングメタル	
15	防塵リング	NBR	1		
14	オイルシール	NBR	1	G74957	
13	本体	FCD450	1		
12	ベアリング(下)	SUJ	1	#6212zz	
11	ベアリング押エ(下)	FCD450	1		
10	オイルシール	NBR	1	G60756	
9	グラウンド押エ	SUS304	1		
8	フランジ	SUS304	1		
7	グラウンドパッキン	PTFE フッ素 樹脂	6	φ60×φ80×D10	
6	スペーサー	PTFE	2		
5	スタフリングボックス	SUS304	1		
4	オイルシール	FKM	1	D608212	
3	攪拌軸	SUS304	1		
2	セットボルト	SUS304	1	M12	
1	攪拌羽根	SUS304	1	3枚プロペラ	
番号	部品名	材質	個数	備考1	備考2

機器仕様	
接液部材質	SUS304
公称回転速度	295/350min ⁻¹
回転方向	プーリー側から見ると時計方向
モーター (IE3仕様)	日立製 全閉外扇屋外型 7.5kW 200V, 4P, 50/60Hz
取合管座	JIS10K 200A
塗装色	マンセル 10GY 6/2
注文番号	
製作台数	1台
ITEM NO.	
概算質量	215kg

指図書番号	御注文先	
	御使用先	
写図	第三角法	型式 ASP-3009
製図 s,m	入庫 尺度	名称 側面型電動攪拌機
設計	承認	1/5
検図	承認	
阪和化工機株式会社		図番 ホームページ用カタログ標準品