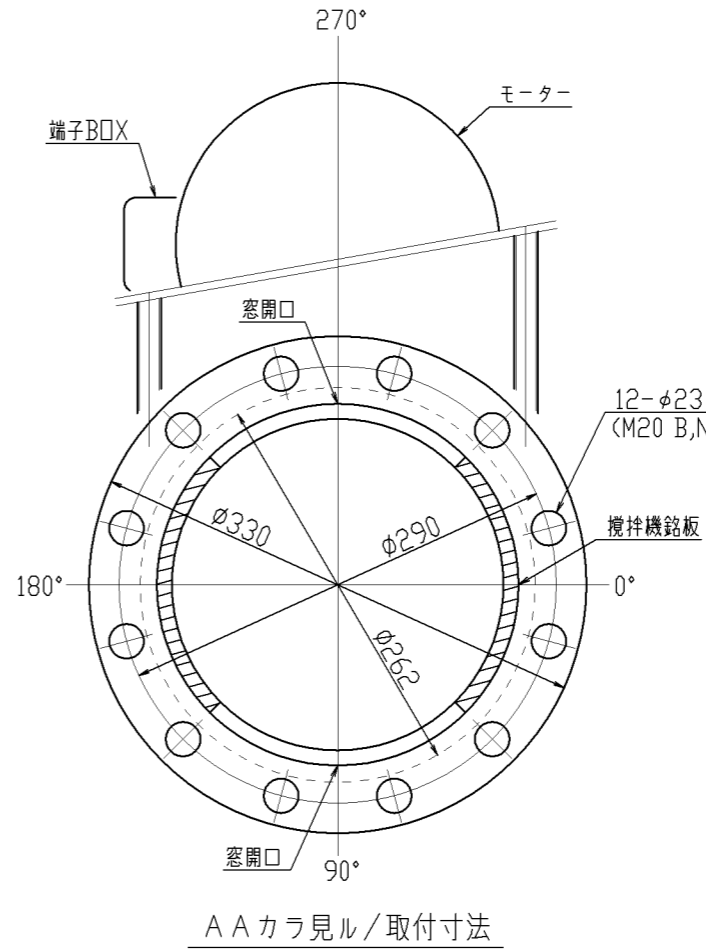
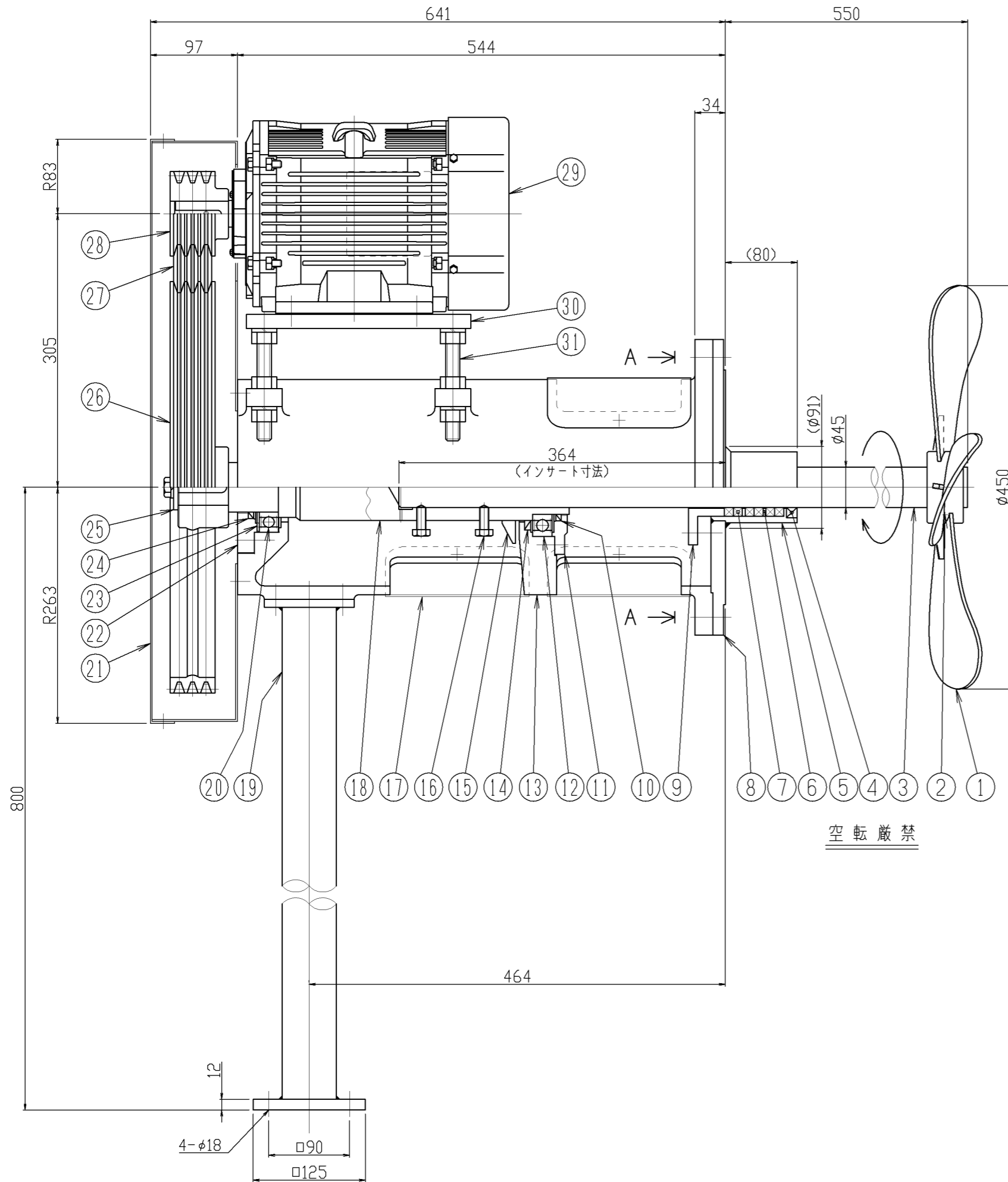


△	年月日	氏名
△		
△		
△		



A A カラ見/取付寸法

31	アジャストボルト	SUS304	4 <sup>s</sup>	M16	
30	モーターベース	SS400	1		
29	モーター	購入品	1		
28	モータープーリー	FC200	1		85-A-3
27	Vベルト	NBR	3		AX-61
26	主プーリー	FC200	1		450-A-3N
25	座金	SS400	1		
24	オイルシール	NBR	1		G55706
23	波フッシャー	S65CM	1		BWW-6309
22	ベアリング押エ(上)	FCD450	1		
21	ベルトカバー	SPCC	1 <sup>s</sup>		
20	ベアリング(上)	SUJ	1		#6211zz
19	サポート	SS400	1		
18	主軸	S45C	1		
17	窓カバー	SUS304	3		パンチングメタル
16	セットボルト	SUS304	4		M10
15	防塵リング	NBR	1		
14	オイルシール	NBR	1		G74957
13	本体	FCD450	1		
12	ベアリング(下)	SUJ	1		#6212zz
11	ベアリング押エ(下)	FCD450	1		
10	オイルシール	NBR	1		G60756
9	グラウンド押エ	SUS304	1		
8	フランジ	SUS304	1		
7	グラウンドパッキン	PTFE フッ素樹脂	6		φ45×φ65×10
6	スペーサー	PTFE	2		
5	スタッキングボックス	SUS304	1		
4	オイルシール	FKM	1		D456812
3	攪拌軸	SUS304	1		
2	セットボルト	SUS304	1		M12
1	攪拌羽根	SUS304	1	HM70ベラ	3枚翼
番号	部品名	材質	個数	部品番号	備考

機器仕様	
接液部材質	SUS304
公称回転速度	295/350min <sup>-1</sup>
回転方向	プーリー側から見テ時計方向
モーター (IE3仕様)	日立製 全閉外扇屋外型 3.7kW 200V, 4P, 50/60Hz
取合管座	JIS10K 200A
塗装色	マンセル 10GY 6/2
注文番号	
製作台数	1台
ITEM NO.	
概算質量	165kg

指図書番号	御注文先	御使用先			
写図		第三角法	型式	ASP-3007	
製図	s,m	入庫	尺度	名称	側面型電動攪拌機
設計			1/5	図番	
承認					
阪和化工機株式会社		ホームページ用カタログ標準品			