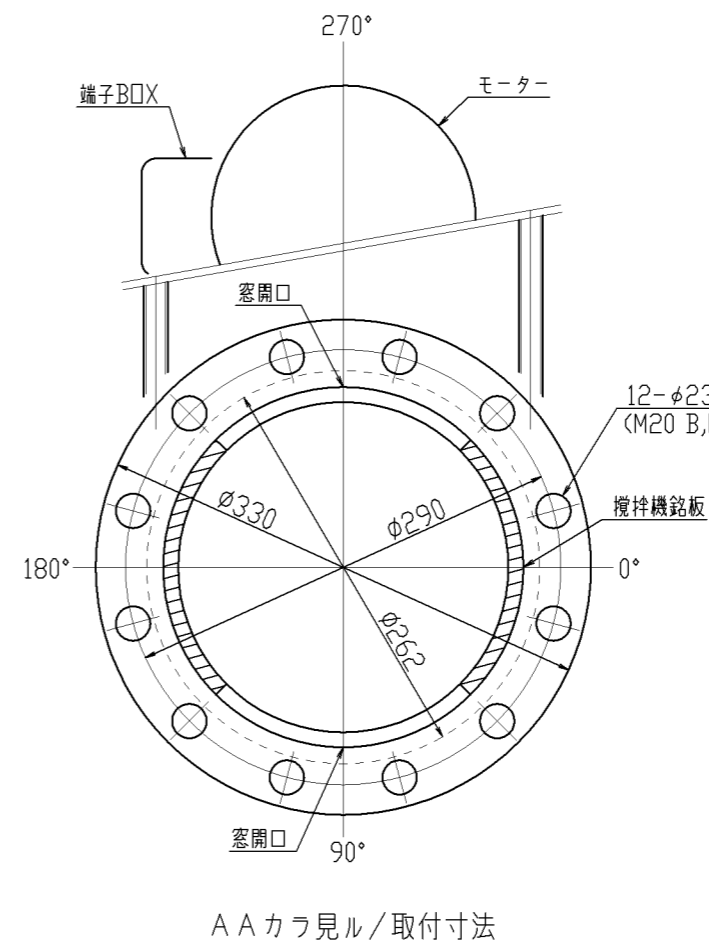
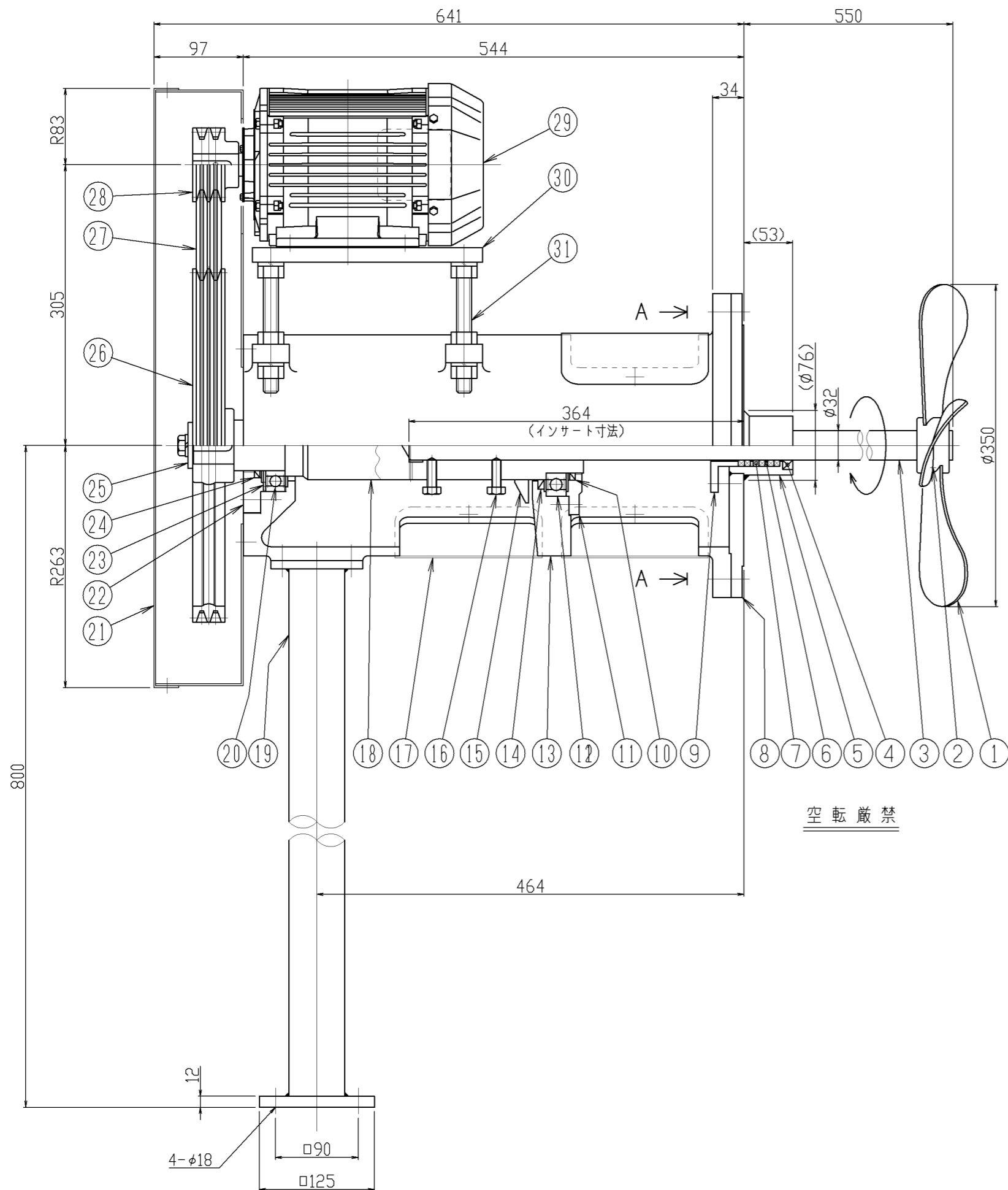


△	年月日	氏名
△		
△		
△		



空転厳禁

機器仕様	
接液部材質	SUS304
公称回転速度	295/350min ⁻¹
回転方向	プーリー側から見時計方向
モーター (IE3仕様)	日立製 全閉外扇屋外型 1.5kW 200V, 4P, **Hz
取合管座	JIS10K 200A
塗装色	マンセル 10GY 6/2
注文番号	
製作台数	1台
ITEM NO.	
概算質量	130kg

31	アジャストボルト	SUS304	4 ^S	M16	
30	モーターベース	SS400	1		
29	モーター	購入品	1		
28	モータープーリー	FC200	1	71-A-2	
27	Vベルト	NBR	2	AX-54	
26	主プーリー	FC200	1	375-A-2	
25	座金	SS400	1		
24	オイルシール	NBR	1	G55706	
23	波ワッシャー	S65CM	1	BWW-6309	
22	ベアリング押エ(上)	FCD450	1		
21	ベルトカバー	SPCC	1 ^S		
20	ベアリング(上)	SUJ	1	#6211zz	
19	サポート	SS400	1		
18	主軸	S45C	1		
17	窓カバー	SUS304	3	パンチングメタル	
16	セットボルト	SUS304	4	M10	
15	防塵リング	NBR	1		
14	オイルシール	NBR	1	G74957	
13	本体	FCD450	1		
12	ベアリング(下)	SUJ	1	#6212zz	
11	ベアリング押エ(下)	FCD450	1		
10	オイルシール	NBR	1	G60756	
9	グラウンド押エ	SUS304	1		
8	フランジ	SUS304	1		
7	グラウンドパッキン	PTFE ワッシャー	6	φ32×φ45×0.65	
6	スペーサー	PTFE	2		
5	スタフィングボックス	SUS304	1		
4	オイルシール	FKM	1	D325211	
3	攪拌軸	SUS304	1		
2	セットボルト	SUS304	1	M10	
1	攪拌羽根	SUS304	1	HMプロペラ 3枚翼	
番号	部品名	材質	個数	備考1	備考2

指図書番号	御注文先		
	御使用先		
写図		型式	
製図	s,m	第三角法	ASP-3005
設計		入庫	名称
検図	承認	1/5	側面型電動攪拌機
阪和化工機株式会社			ホームページ用カタログ標準品