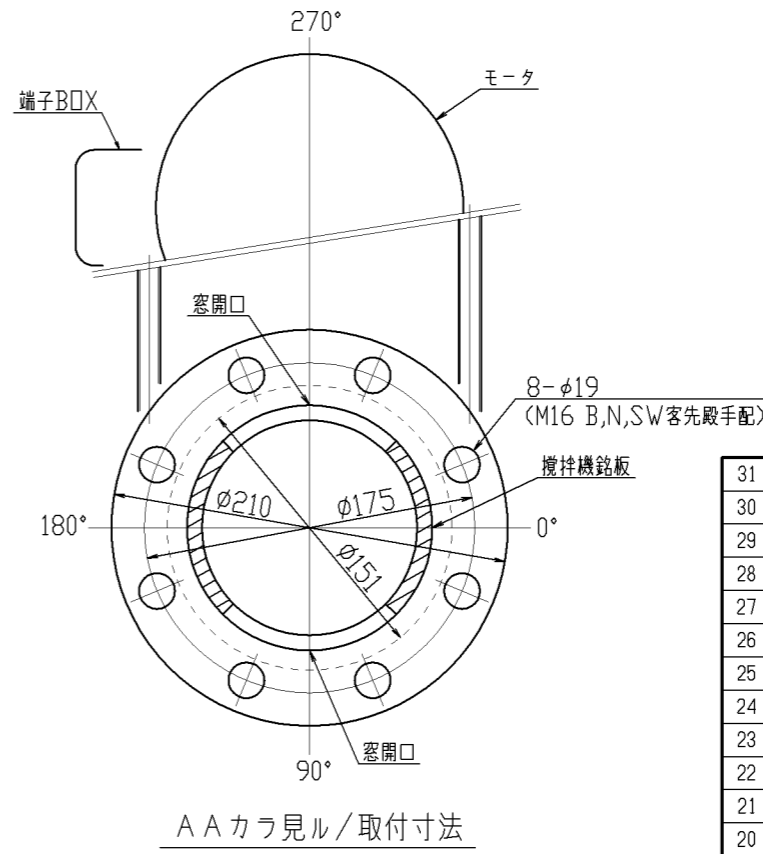
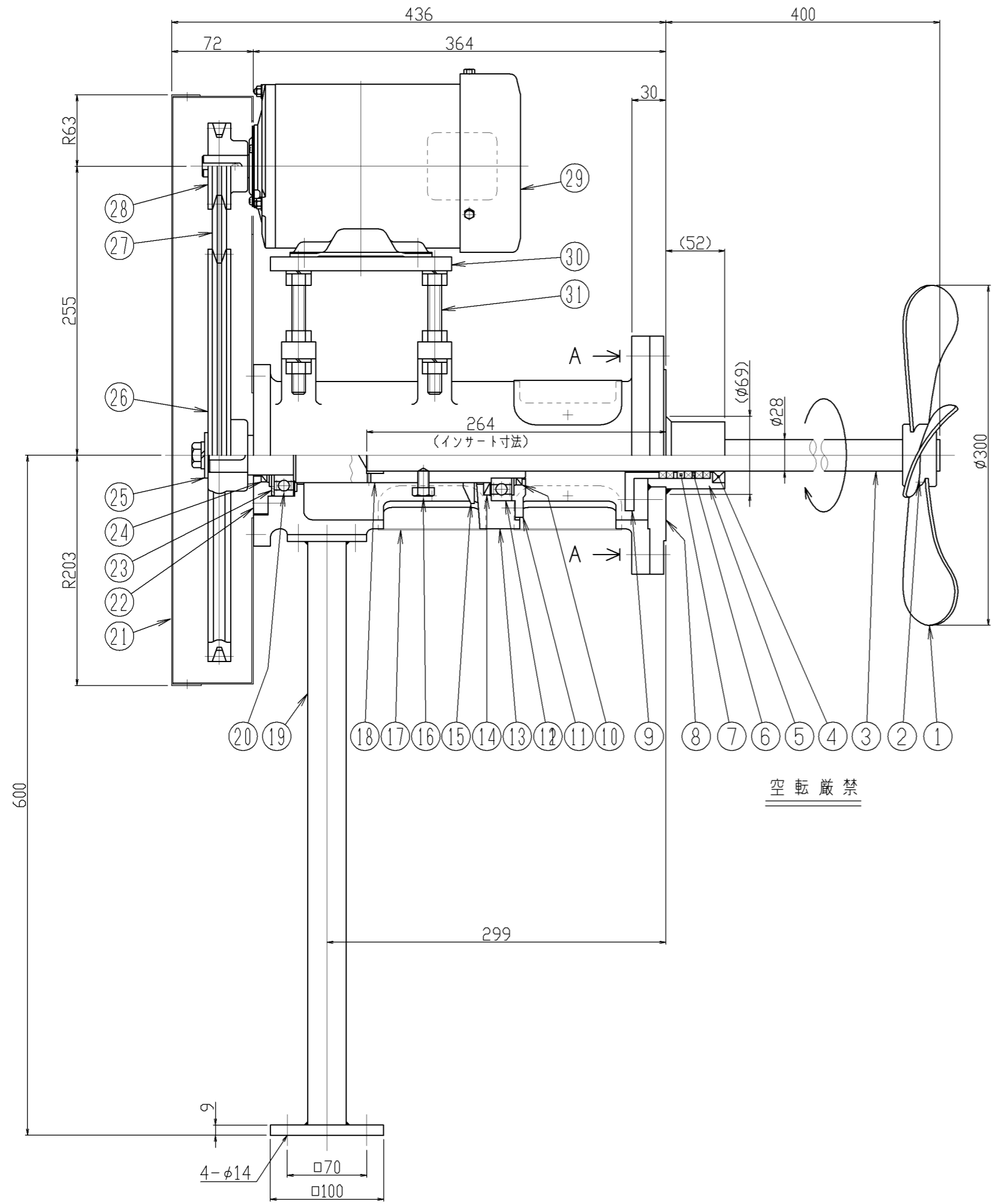


△	年月日	氏名
△		
△		
△		



空転厳禁

機器仕様	
接液部材質	SUS304
公称回転速度	295/350min <sup>-1</sup>
回転方向	プーリー側から見時計方向
モーター (IE3仕様)	日立製 全閉外扇屋外型 0.75kW 200V, 4P, 50/60Hz
取合管座	JIS10K 100A
塗装色	マンセル 10GY 6/2
注文番号	
製作台数	1台
ITEM NO.	
概算質量	59kg

31	アジャストボルト	SUS304	4 <sup>s</sup>	M12	
30	モーターベース	SS400	1		
29	モーター	購入品	1		
28	モータープーリー	FC200	1	67-A-1	
27	Vベルト	合成ゴム	1	AX-49	
26	主プーリー	FC200	1	355-A-1	
25	座金	SS400	1		
24	オイルシール	NBR	1	G35475	
23	波フッシャー	S65CM	1	BWW-6306	
22	ベアリング押エ(上)	FCD450	1		
21	ベルトカバー	SPCC	1 <sup>s</sup>		
20	ベアリング(上)	SUJ	1	#6207zz	
19	サポート	SS400	1		
18	主軸	S45C	1		
17	窓カバー	SUS304	3	パンチングメタル	
16	セットボルト	SUS304	2	M10	
15	防塵リング	NBR	1		
14	オイルシール	NBR	1	G48706	
13	本体	FCD450	1		
12	ベアリング(下)	SUJ	1	#6208zz	
11	ベアリング押エ(下)	FCD450	1		
10	オイルシール	NBR	1	G40525	
9	グラウンド押エ	SUS304	1		
8	フランジ	SUS304	1		
7	グラウンドパッキン	PTFE フッ素樹脂	6	φ28×φ41×D6.5	
6	スペーサー	PTFE	2		
5	スタッキングボックス	SUS304	1		
4	オイルシール	FKM	1	D284811	
3	攪拌軸	SUS304	1		
2	セットボルト	SUS304	1	M8	
1	攪拌羽根	SUS304	1	HM70ベア 3枚翼	
番号	部品名	材質	個数	備考1	備考2

指図書番号	御注文先			
	御使用先			
写図		第三角法	型式	ASP-3004
製図	s,m	入庫	尺度	名称
設計			1/4	側面型電動攪拌機
検図	承認			図番
阪和化工機株式会社		ホームページ用カタログ標準品		