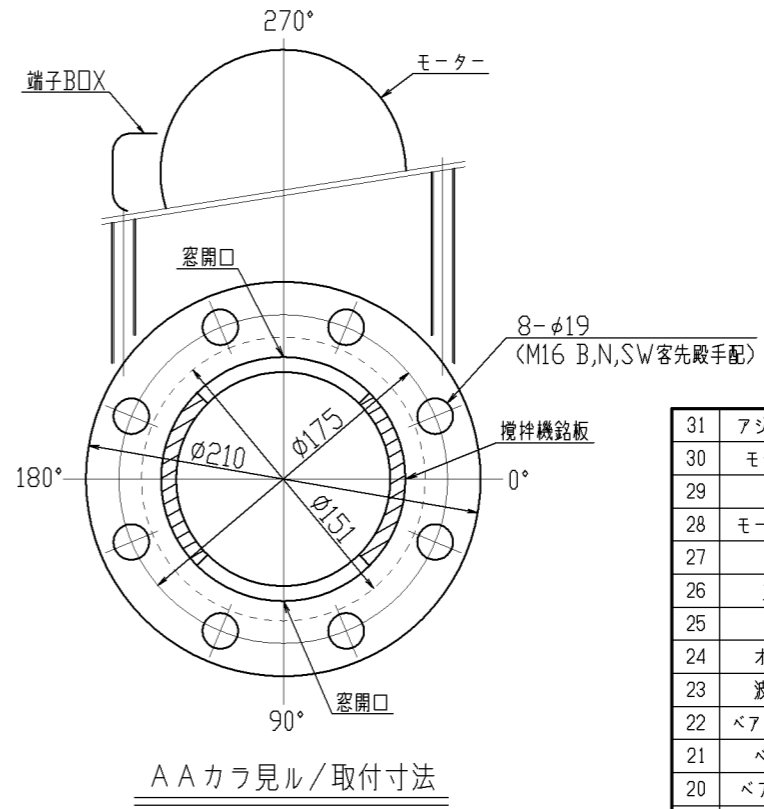
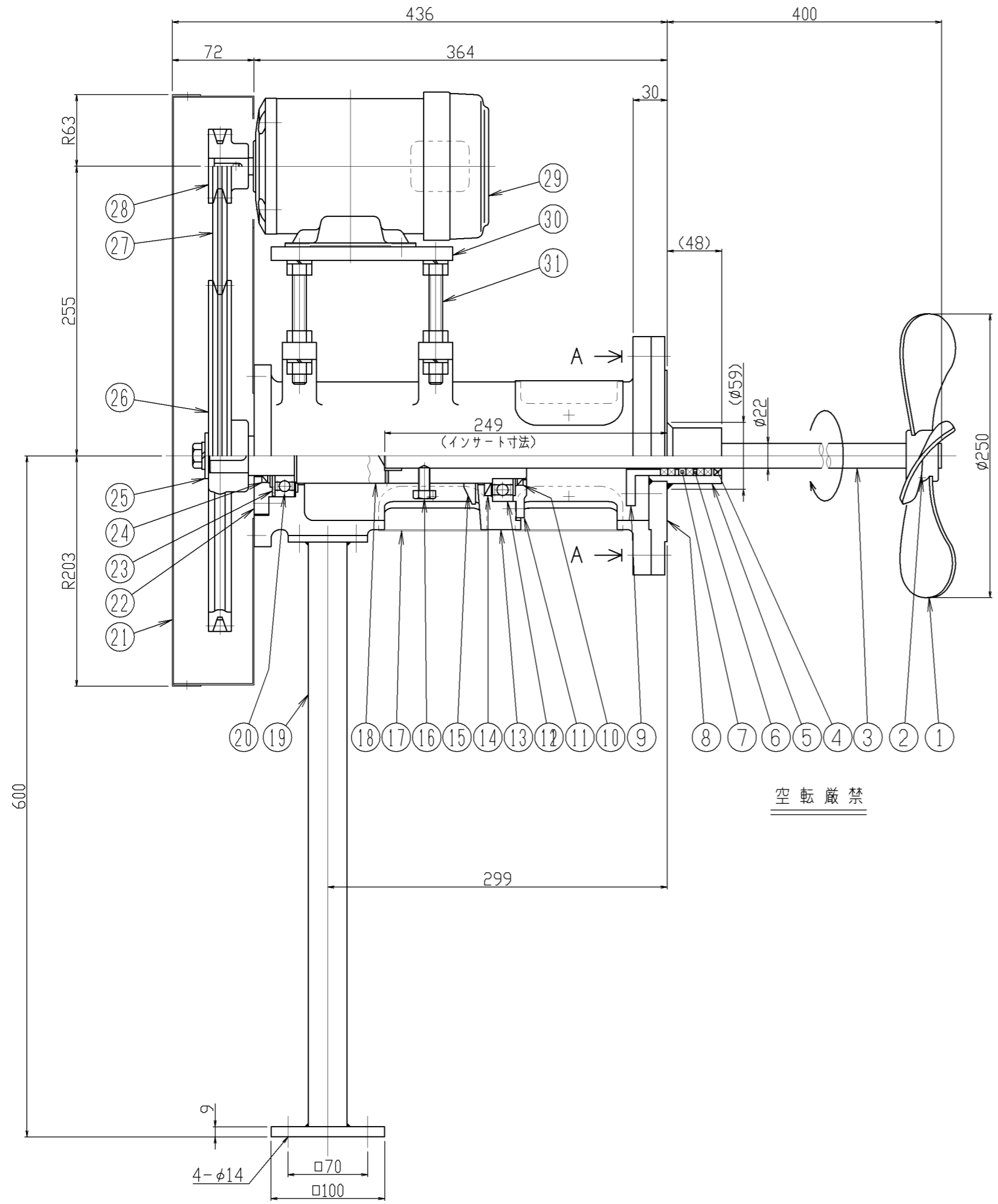


△	年月日	氏名
△		
△		
△		



番号	部品名	材質	個数	備考1	備考2
31	アジャストボルト	SUS304	4 ^S		M12
30	モーターベース	SS400	1		
29	モーター	購入品	1		
28	モータープーリー	FC200	1		56-A-1
27	Vベルト	合成ゴム	1		AX-44
26	主プーリー	FC200	1		300-A-1
25	座金	SS400	1		
24	オイルシール	NBR	1		G35475
23	波フッシャー	S65CM	1		BWW-6306
22	ベアリング押エ(上)	FCD450	1		
21	ベルトカバー	SPCC	1 ^S		
20	ベアリング(上)	SUJ	1		#6207zz
19	サポート	SS400	1		
18	主軸	S45C	1		
17	窓カバー	SUS304	3		パンチソグメタル
16	セットボルト	SUS304	2		M10
15	防塵リング	NBR	1		
14	オイルシール	NBR	1		G48706
13	本体	FCD450	1		
12	ベアリング(下)	SUJ	1		#6208zz
11	ベアリング押エ(下)	FCD450	1		
10	オイルシール	NBR	1		G40525
9	グラウンド押エ	SUS304	1		
8	フランジ	SUS304	1		
7	グラウンドパッキン	PTFE フッ素樹脂	6		φ22×φ35×0.5
6	スペーサー	PTFE	2		
5	スタフティングボックス	SUS304	1		
4	オイルシール	FKM	1		D22357
3	攪拌軸	SUS304	1		
2	セットボルト	SUS304	1		M8
1	攪拌羽根	SUS304	1		HMプロペラ 3枚翼

機器仕様	
接液部材質	SUS304
公称回転速度	295/350min ⁻¹
回転方向	プーリー側カラ見テ時計方向
モーター	日立製 全開外扇屋外型 0.4kW 200V, 4P, 50/60Hz
取合管座	JIS10K 100A
塗装色	マンセル 10GY 6/2
注文番号	
製作台数	1台
ITEM NO.	
概算質量	50kg

指図書番号	御注文先	御使用先
写図	第三角法	型式 ASP-3003
製図 s,m	設計	名称 側面型電動攪拌機
検図	承認	1/4
阪和化工機株式会社		ホームページ用カタログ標準品