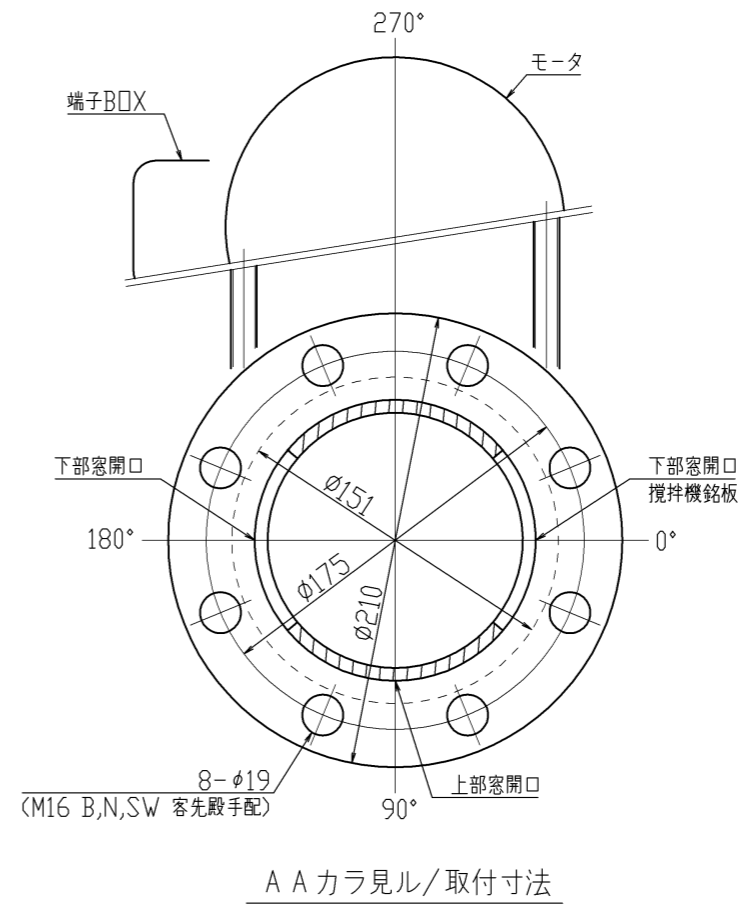
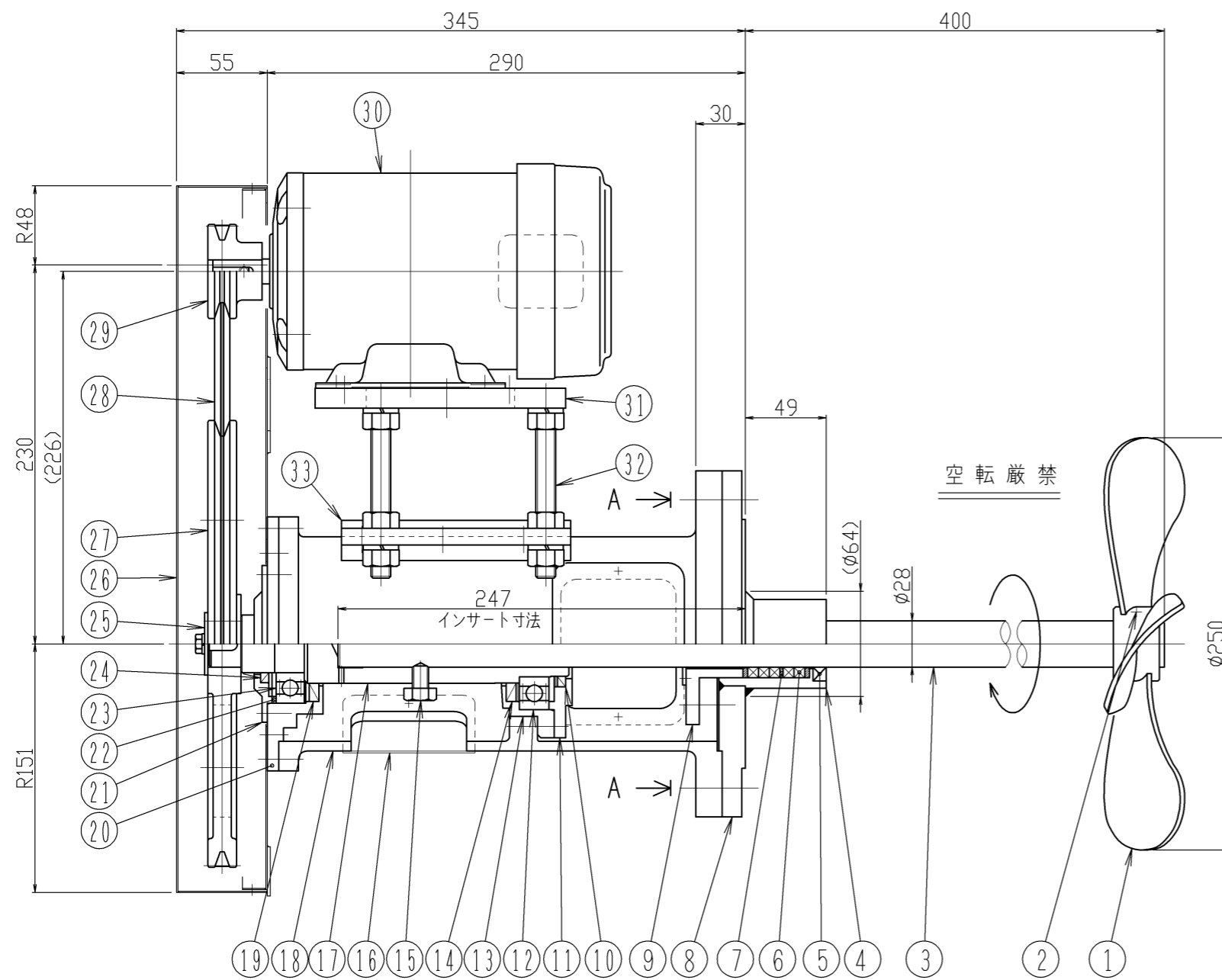


Rev	日付	担当
△		
△		
△		



A A カラ見ル/取付寸法

33	ブラケット	AC2A-T6	1		
32	アジャストボルト	SUS304	4 ^S		M12
31	モータベース	AC2A-T6	1		
30	モータ	購入品	1		
29	モータープーリー	FC200	1		3V-56-1
28	Vベルト	合成ゴム	1		3VX-400
27	主プーリー	FC200	1		3V-270-1
26	ベルトカバー	SPCC	1 ^S		
25	座金	SS400	1		
24	オイルシール	NBR	1		G35475
23	ベアリング (上)	SUJ	1		#6207zz
22	波ワッシャー	S65CM	1		BWW-6306
21	ベアリング押工 (上)	AC2A-T6	1		
20	ベアリングケース (上)	FCD450	1		
19	オイルシール	NBR	1		G48706
18	本体	AC2A-T6	1		
17	主軸	SUS304	1		
16	窓カバー	SUS304	3		パンチングメタル
15	セットボルト	SUS304	2		M10
14	オイルシール	NBR	1		G48706
13	ベアリングケース (下)	FCD450	1		
12	ベアリング (下)	SUJ	1		#6208zz
11	ベアリング押工 (下)	AC2A-T6	1		
10	オイルシール	NBR	1		G40525
9	グラント押工	SUS304	1 ^S		
8	フランジ	SUS304	1		
7	スペーサー	PTFE	3		
6	グラントパッキン	V/#7202W	5		φ28×φ41×□6,5
5	オイルシール	NBR	1		D28458
4	スタフィンボックス	SUS304	1		
3	攪拌軸	SUS304	1		
2	セットボルト	SUS304	1		M8
1	攪拌羽根	SUS304	1	HMプロペラ	3枚翼
番号	部品名	材質	個数	備考1	備考2

機器仕様	
接液部材質	SUS304
公称回転速度	300/360min ⁻¹
回転方向	プーリー側カラ見テ時計方向
モータ	日立製 全閉外扇屋外型 0.4kW 200V, 4P, 50/60Hz
取合管座	JIS10K 100A
塗装色	マンセル 10GY 6/2
注文番号	-
製作台数	1台
ITEM NO.	-
概算質量	35kg

御注文先				
御使用先				
名称	側面型電動攪拌機			
型式	ASA-2003			
図面番号	ホームページ用カタログ標準品△			
製図	検図	承認	作成日	尺度
s,m	m,k	j,m	2020.02.05	FREE
阪和化工機株式会社				