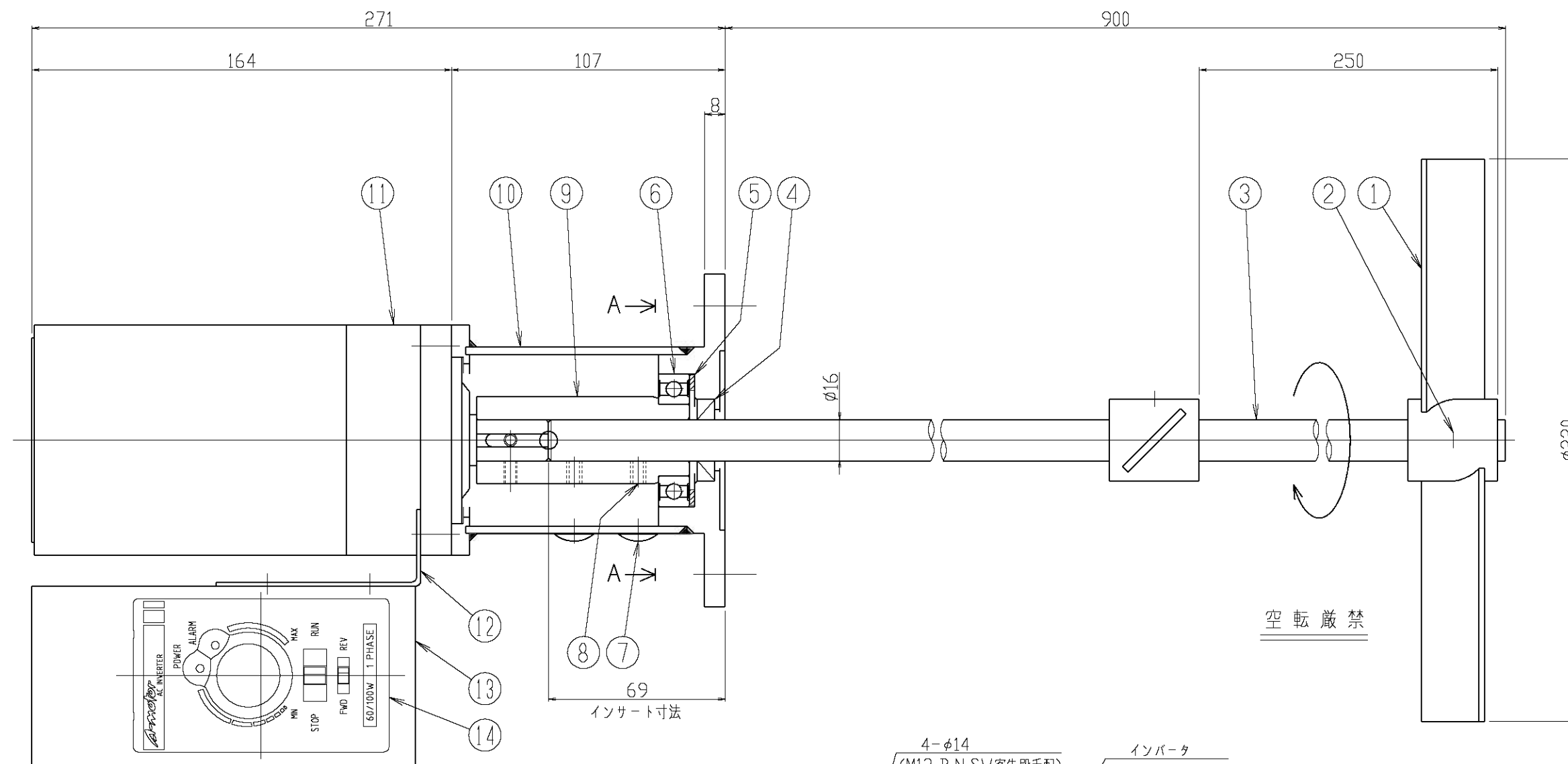


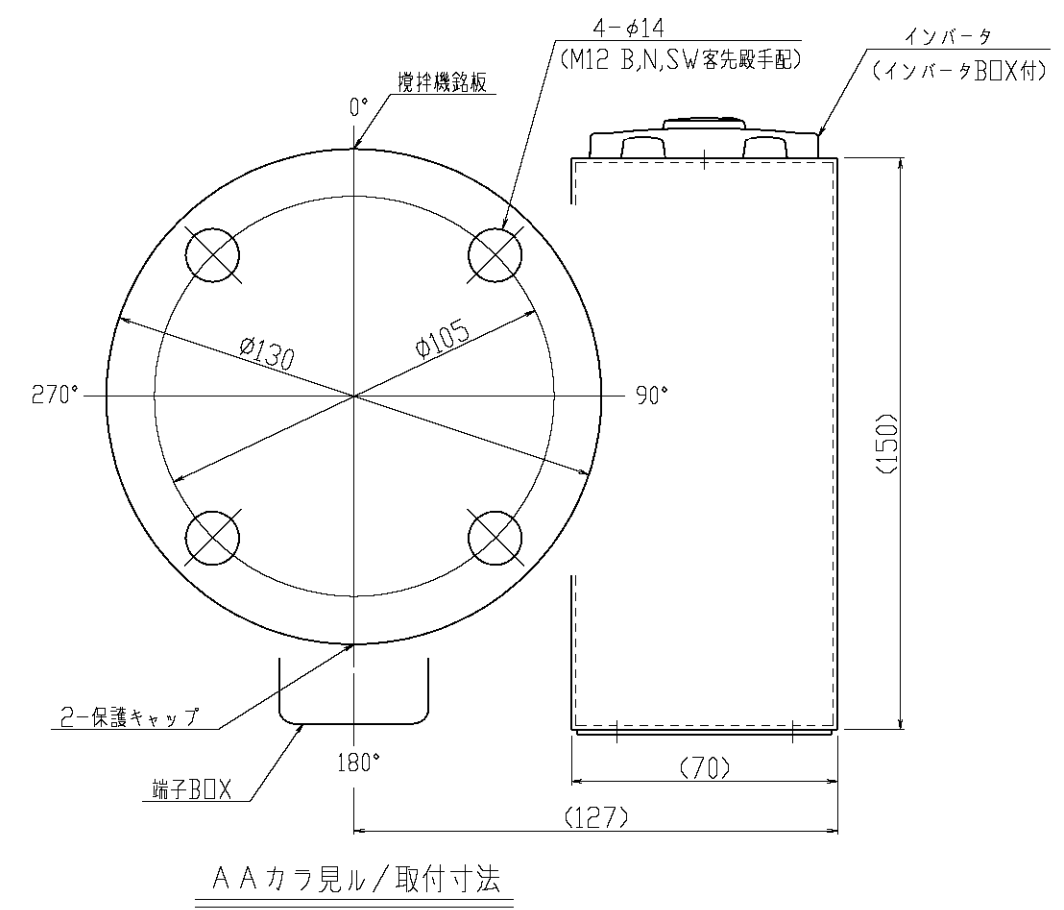
△	年月日	氏名
△		
△		
△		



機器仕様	
接液部材質	SUS304
公称回転速度	30~300min ⁻¹
回転方向	上ヨリ見テ時計方向
ギヤモータ	住友フルタックスNEO CNVM009-5067-6 全閉自冷屋外型 90W 200V, 4P, 60Hz
取合管座	JIS5K 50A準用
塗装色	ギヤモータのみステンレスコート
注文番号	-
製作台数	1台
ITEM NO.	-
付属品	テフロシートパッキン付
概算質量	10kg

※ 攪拌状況・負荷具合により
インバータにて回転数を調整して下さい。

※ 入力電源の電圧はインバータの仕様により
単相100Vとなります。(出力電圧は200V)



番号	部品名	材質	個数	備考1	備考2
14	インバータ	購入品	1		CA190C
13	インバータケース	SUS304	1		
12	ブラケット	SUS304	1		
11	ギヤモータ	購入品	1		
10	本体	SUS304	1		
9	主軸	SUS304	1		
8	六角穴付止メネジ	SUS304	2		M6
7	保護キャップ	ナイロン	2		
6	ベアリング	SUJ	1		#60/28
5	波フッジャー	S650M	1		
4	オイルシール	NBR	1		AD16327
3	攪拌軸	SUS304	1		
2	セットボルト	SUS304	2		M6
1	攪拌羽根	SUS304	2		2枚傾斜バドル

指図書番号	御注文先	
	御使用先	
写図		型式 HJPS-8990-6AV
製図	k,u	第三角法
設計		入庫 尺度 名称 縦型電動攪拌機
検図	承認	1/2
阪和化工機株式会社		図番 ホームページ用カタログ標準品