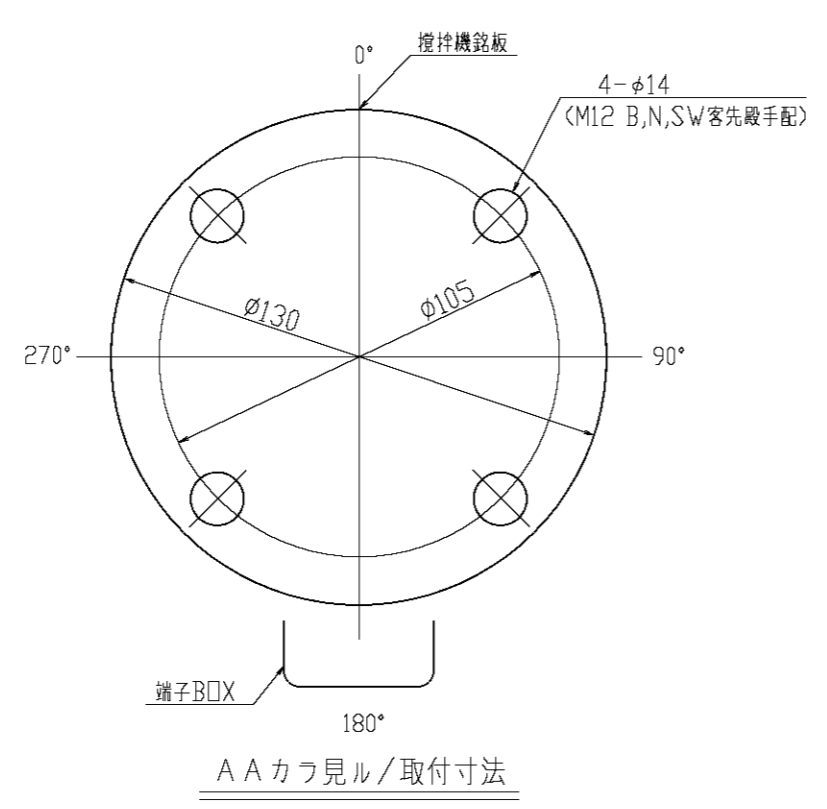
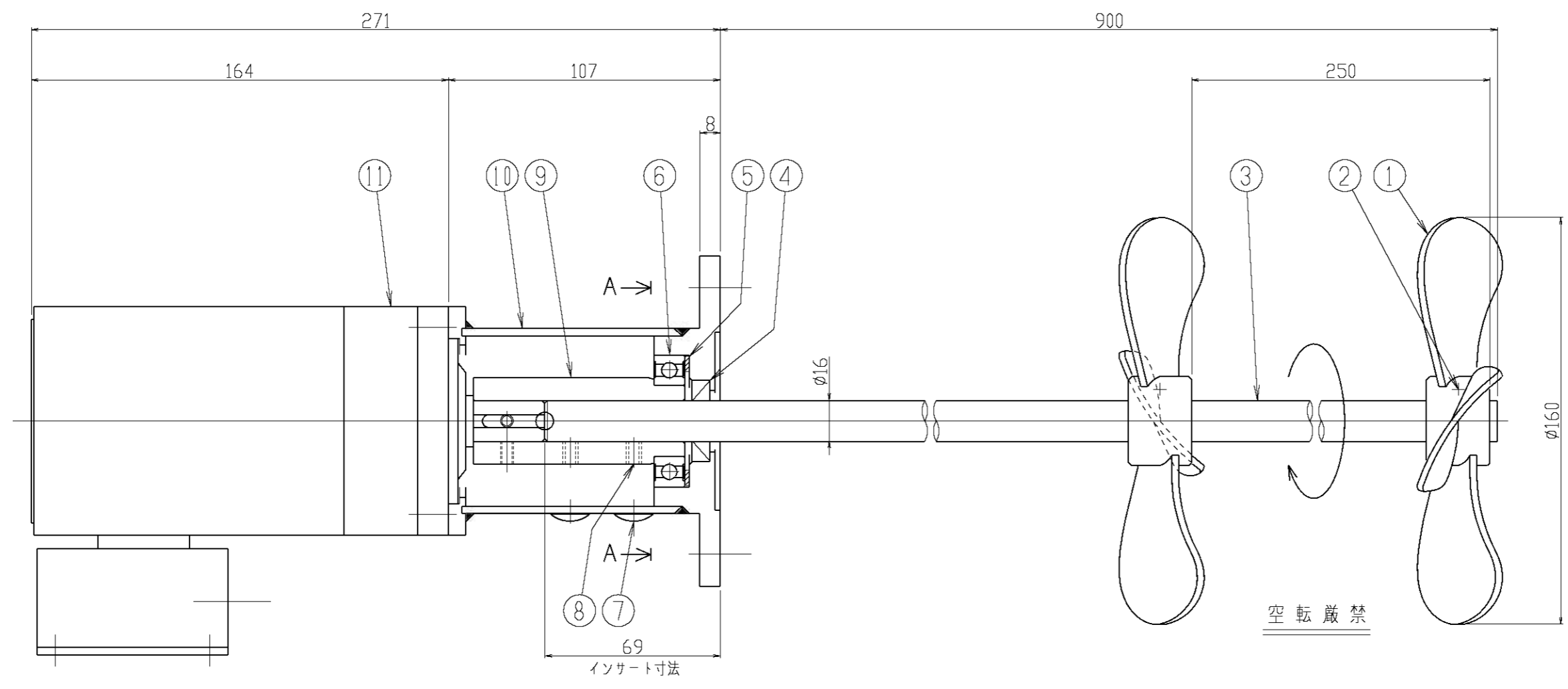


△	年月日	氏名
△		
△		
△		



機器仕様	
接液部材質	SUS304
公称回転速度	300min ⁻¹
回転方向	上ヨリ見テ時計方向
ギヤモータ	住友電気工業NEO CNVM009-5067-6 全閉自冷屋外型 90W 200V, 4P, 60Hz
取合管座	JIS5K 50A準用
塗装色	ギヤモータのみステンレスコート
注文番号	-
製作台数	1台
ITEM NO.	-
付属品	テフロソートパッキン付
概算質量	9kg

番号	部品名	材質	個数	備考1	備考2
11	ギヤモータ	購入品	1		
10	本体	SUS304	1		
9	主軸	SUS304	1		
8	六角穴付止メネジ	SUS304	2		M6
7	保護キャップ	ナイロン	2		
6	ベアリング	SUJ	1		#60/28
5	波フッシャー	S65CM	1		
4	オイルシール	NBR	1		AD16327
3	攪拌軸	SUS304	1		
2	セットボルト	SUS304	2		M6
1	攪拌羽根	SUS304	2	HM70ベラ	3枚翼

指図書番号	御注文先				
	御使用先				
写図		第三角法	型式	HJPS-8990B-6	
製図	k,u	入庫	尺度	名称	
設計		承認	1/2	名称	
検図				名称	
阪和化工機株式会社				図番	ホームページ用カタログ標準品