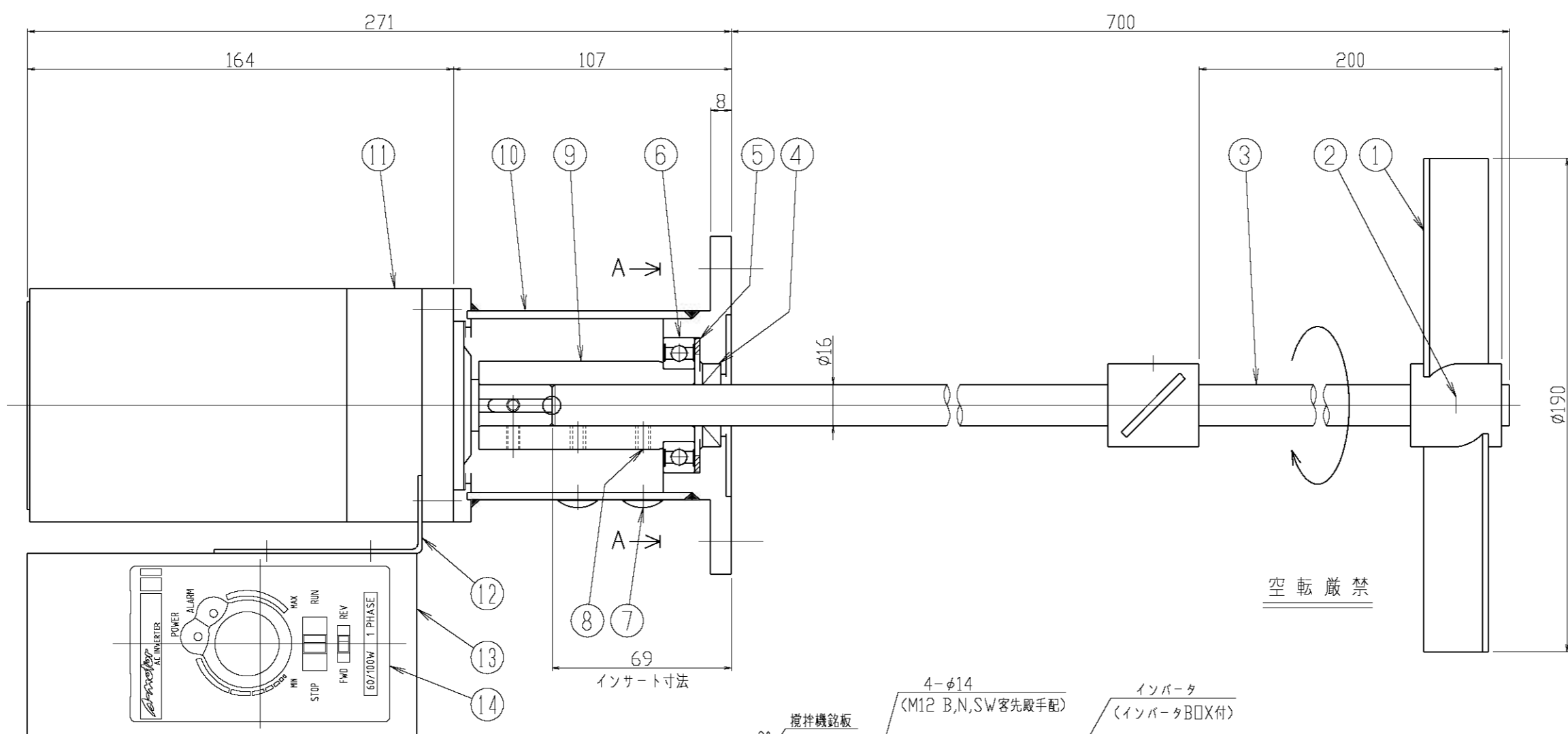


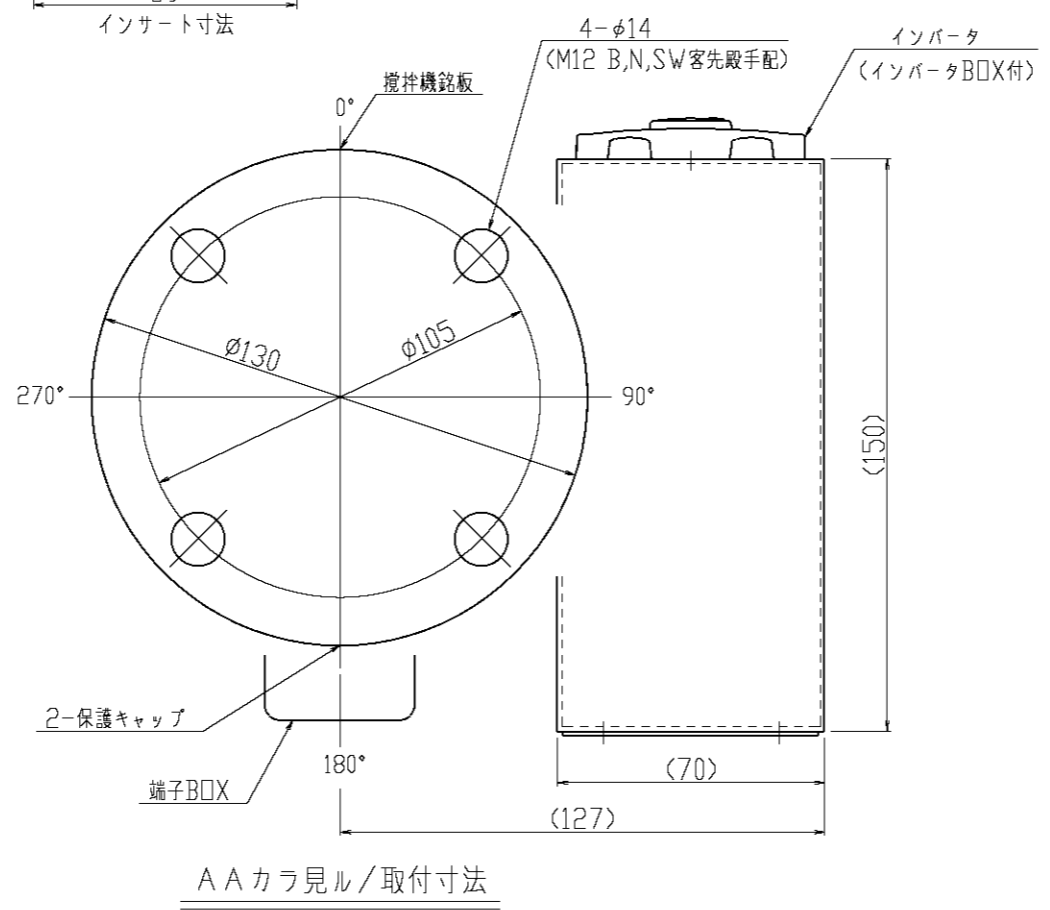
△	年月日	氏名
△		
△		
△		



機器仕様	
接液部材質	SUS304
公称回転速度	30~300min <sup>-1</sup>
回転方向	上ヨリ見テ時計方向
ギヤモータ	住友アックスNEO CNVM006-5067-6 全閉自冷屋外型 60W 200V, 4P, 60Hz
取合管座	JIS5K 50A準用
塗装色	ギヤモータのみステンレスコート
注文番号	-
製作台数	1台
ITEM NO.	-
付属品	テフロシートパッキン付
概算質量	9kg

※ 攪拌状況・負荷具合により  
インバータにて回転数を調整して下さい。

※ 入力電源の電圧はインバータの仕様により  
単相100Vとなります。(出力電圧は200V)



14	13	12	11	10	9	8	7	6	5	4	3	2	1
インバータ	インバータケース	ブラケット	ギヤモータ	本体	主軸	六角穴付止メネジ	保護キャップ	ベアリング	波フッシャー	オイルシール	攪拌軸	セットボルト	攪拌羽根
購入品	SUS304	SUS304	購入品	SUS304	SUS304	SUS304	ナイロン	SUJ	S65CM	NBR	SUS304	SUS304	SUS304
1	1	1	1	1	1	2	2	1	1	1	1	2	2
													2枚傾斜パドル
番号	部品名	材質	個数	備考1	備考2								
	CA190C												

指図書番号	御注文先	御使用先
写図	製図	設計
検図	承認	
第三角法	入庫	尺度
型式	名称	図番
HJPS-8960-6AV	縦型電動攪拌機	ホームページ用カタログ標準品
阪和化工機株式会社		