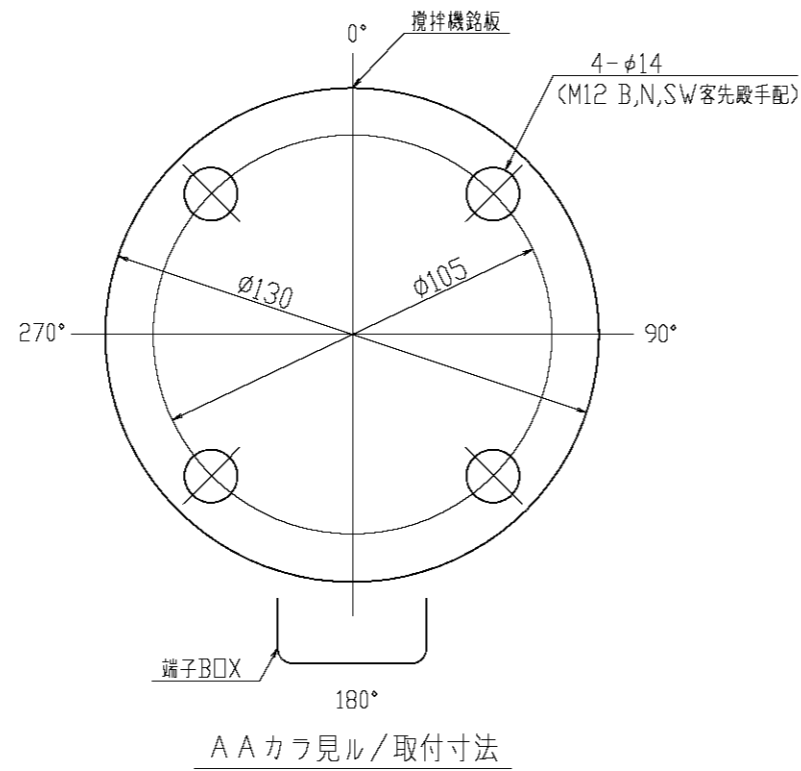
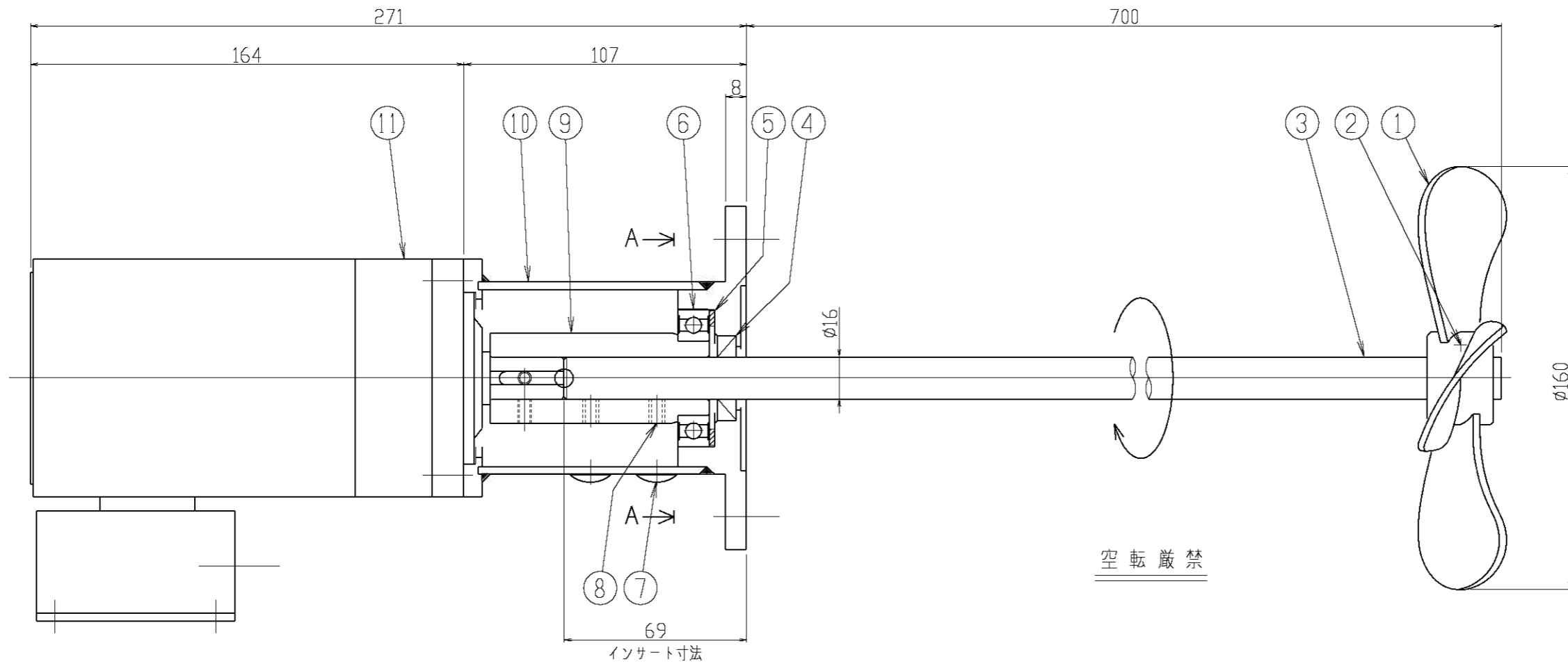


△	年月日	氏名
△		
△		
△		



機器仕様	
接液部材質	SUS304
公称回転速度	300min <sup>-1</sup>
回転方向	上ヨリ見テ時計方向
ギヤモータ	住友電気工業NEO CNVM006-5067-6 全閉自冷屋外型 60W 200V, 4P, 60Hz
取合管座	JIS5K 50A準用
塗装色	ギヤモータのみステンレスコート
注文番号	-
製作台数	1台
ITEM NO.	-
付属品	テフロンシートパッキン付
概算質量	7.5kg

番号	部品名	材質	個数	備考1	備考2
11	ギヤモータ	購入品	1		
10	本体	SUS304	1		
9	主軸	SUS304	1		
8	六角穴付止メネジ	SUS304	2		M6
7	保護キャップ	ナイロン	2		
6	ベアリング	SUJ	1		#60/28
5	波ワッシャー	S65CM	1		
4	オイルシール	NBR	1		AD16327
3	攪拌軸	SUS304	1		
2	セットボルト	SUS304	1		M6
1	攪拌羽根	SUS304	1	HM70ベラ	3枚翼

指図書番号	御注文先	
	御使用先	
写図		第三角法
製図	k,u	型式
設計		入庫 尺度
検図	承認	1/2
名称	HJPS-8960B-6 縦型電動攪拌機	
図番	阪和化工機株式会社 ホームページ用カタログ標準品	