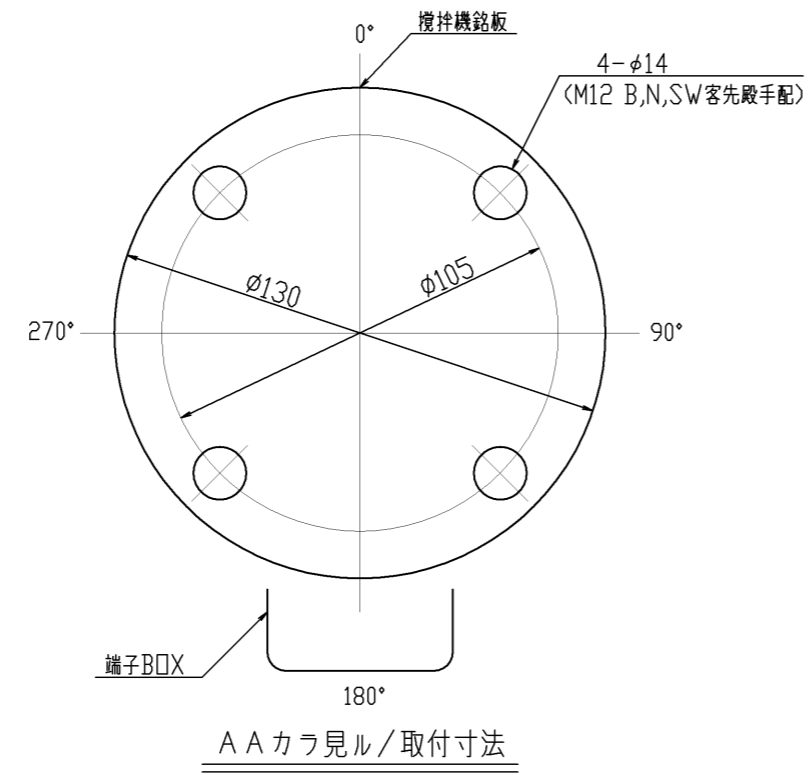
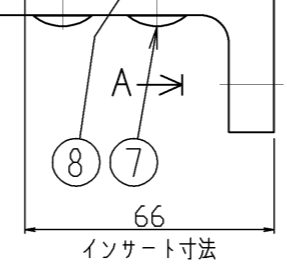
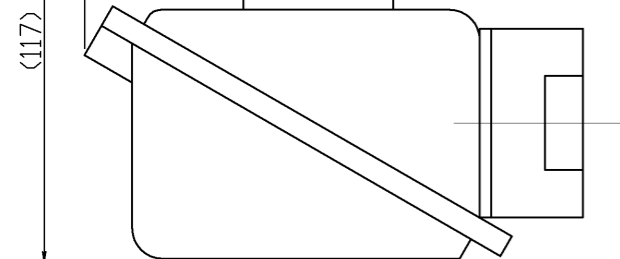
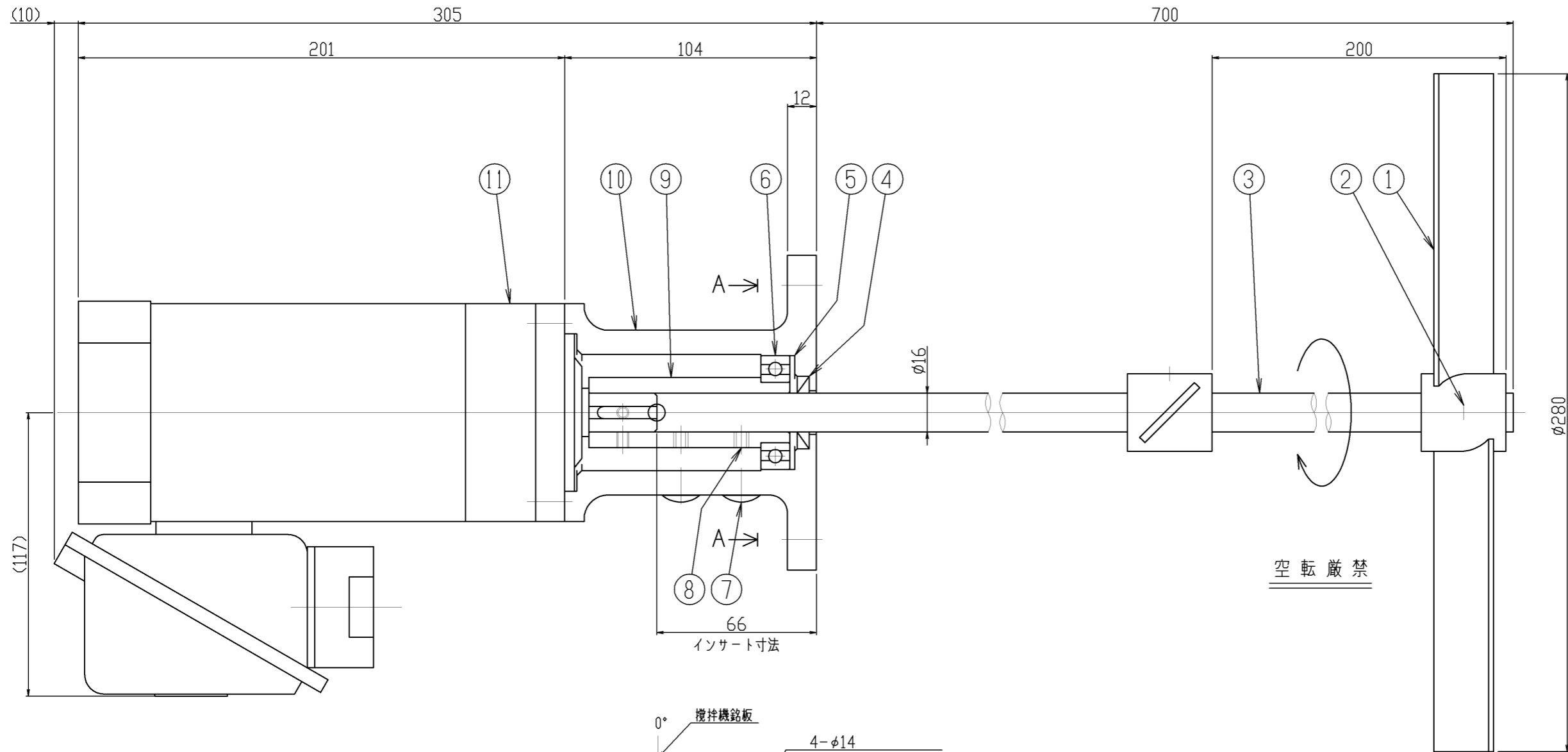


△	年月日	氏名
△		
△		
△		



機器仕様	
接液部材質	SUS304
公称回転速度	52/62min <sup>-1</sup>
回転方向	上ヨリ見て時計方向
ギヤモータ (単相コンデンサ)	住友7070X1NEO CNVM006-5067-CA-29 全閉自冷屋外型 60W 100V, 4P, 50/60Hz
取合管座	JIS5K 50A
塗装色	マンセル 10GY 6/2
注文番号	
製作台数	1台
ITEM NO.	
付属品	テフロシートパッキン付
概算質量	7.5kg

番号	部品名	材質	個数	部品番号	備考
11	ギヤモータ	購入品	1		
10	本体	AC4A-F	1		
9	主軸	SUS304	1		
8	六角穴付止メネジ	SUS304	2		M6
7	保護キャップ	ナイロン	2		
6	ベアリング	SUJ	1		#6005zz
5	波ワッシャー	S65CM	1		
4	オイルシール	NBR	1		VC16305
3	攪拌軸	SUS304	1		
2	セットボルト	SUS304	2		M6
1	攪拌羽根	SUS304	2		2枚傾斜パドル

指図書番号	御注文先	
	御使用先	
写図		型式 HJP-8960A-29
製図	k,u	第三角法
設計		名称 縦型電動攪拌機
検図	承認	1/2
阪和化工機株式会社		図番 ホームページ用カタログ標準品