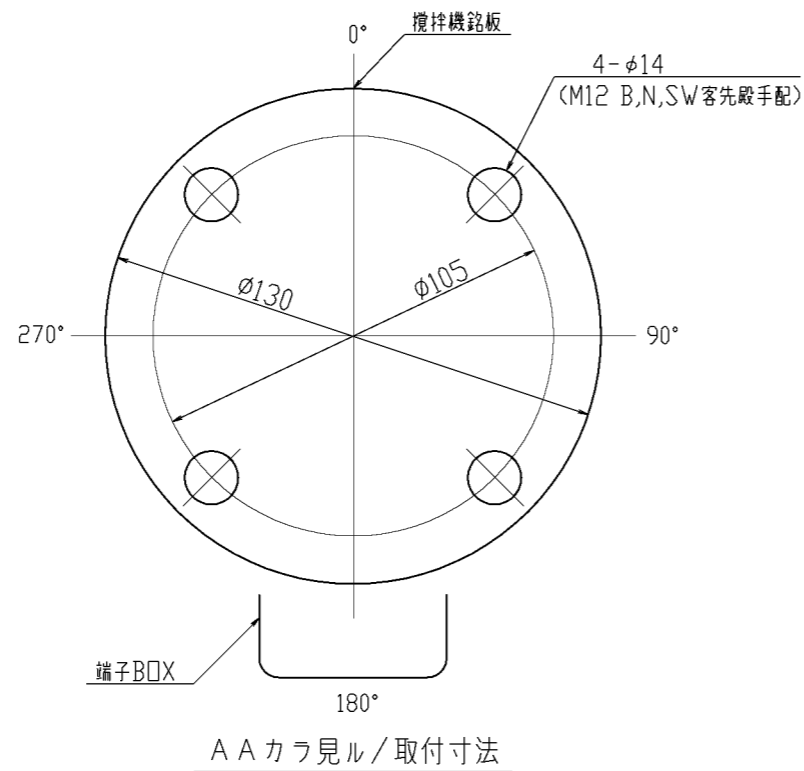
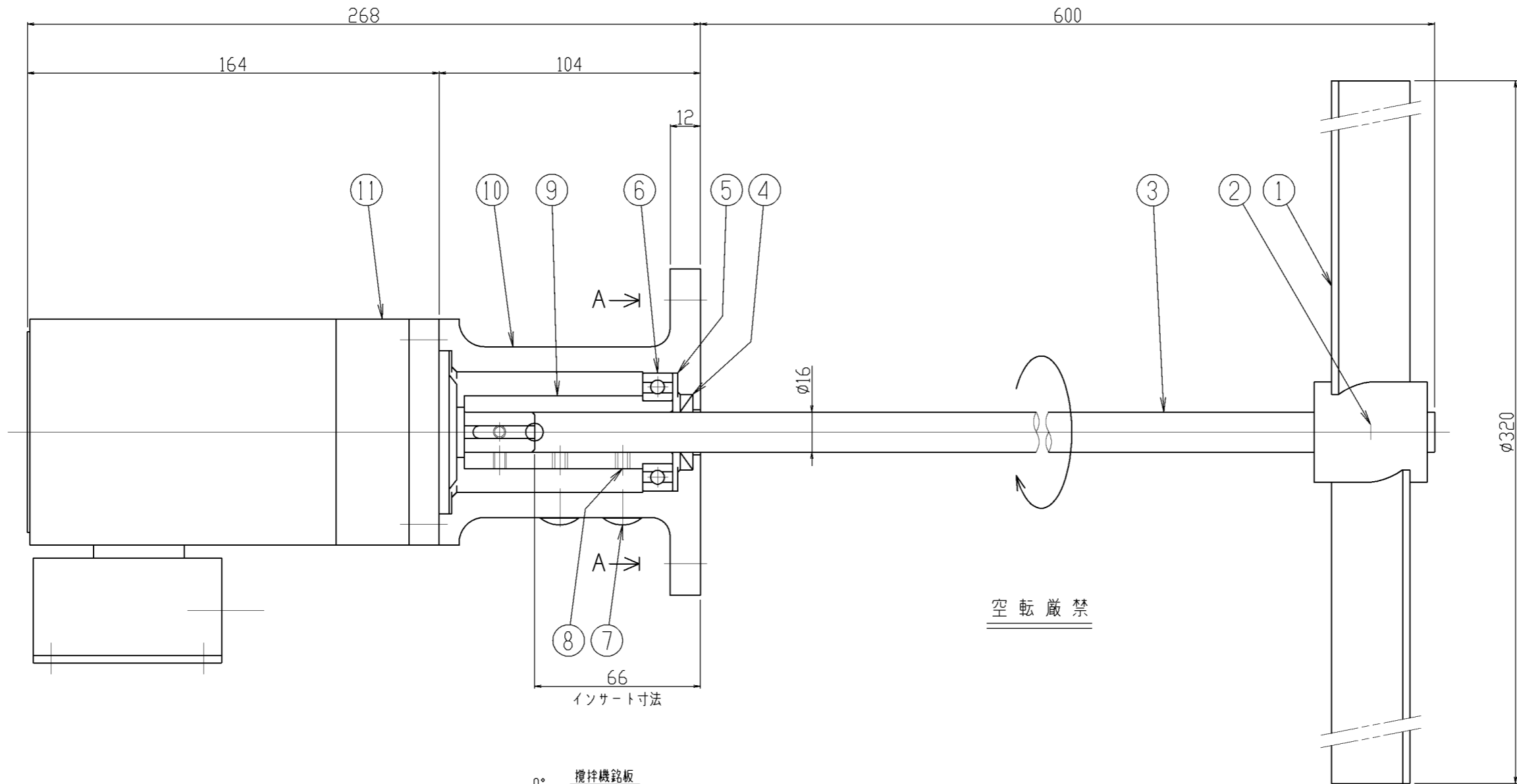


△	年月日	氏名
△		
△		
△		



空転厳禁

機器仕様	
接液部材質	SUS304
公称回転速度	52/62min ⁻¹
回転方向	上ヨリ見テ時計方向
ギヤモータ	住友アックスNEO CNVM004-5067-29 全閉自冷屋外型 40W 200V, 4P, 50/60Hz
取合管座	JIS5K 50A準用
塗装色	マンヒル 10GY 6/2
注文番号	
製作台数	1台
ITEM NO.	
付属品	テフロソートパッキン付
概算質量	7kg

11	ギヤモータ	購入品	1		
10	本体	AC4A-F	1		
9	主軸	SUS304	1		
8	六角穴付止メネジ	SUS304	2		M6
7	保護キャップ	ナイロン	2		
6	ベアリング	SUJ	1		#6005zz
5	波フッジャー	S65CM	1		
4	オイルシール	NBR	1		VC16305
3	攪拌軸	SUS304	1		
2	セットボルト	SUS304	1		M8
1	攪拌羽根	SUS304	1		2枚傾斜パドル
番号	部品名	材質	個数	備考1	備考2

指図書番号	御注文先		
	御使用先		
写図		第三角法	型式
製図	k,u		HJP-8940B-29
設計		入庫	尺度
検図	承認	1/2	名称
			縦型電動攪拌機
阪和化工機株式会社			図番
			ホームページ用カタログ標準品